



**ZIEGLMEIER**

# **TRINKWASSER- UND ABWASSERBEHÄLTER WOHNMOBIL**

---

ZIEGLMEIER Tankstellen GmbH  
Gerolsbacher Straße 9  
86529 Schrobenhausen

**[zieglmeier.de](http://zieglmeier.de)**



## WASSERTANKS

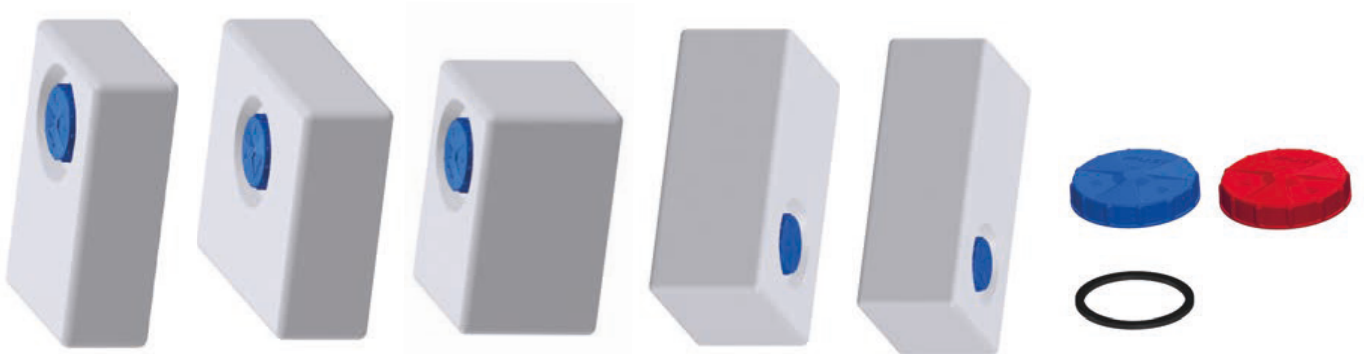
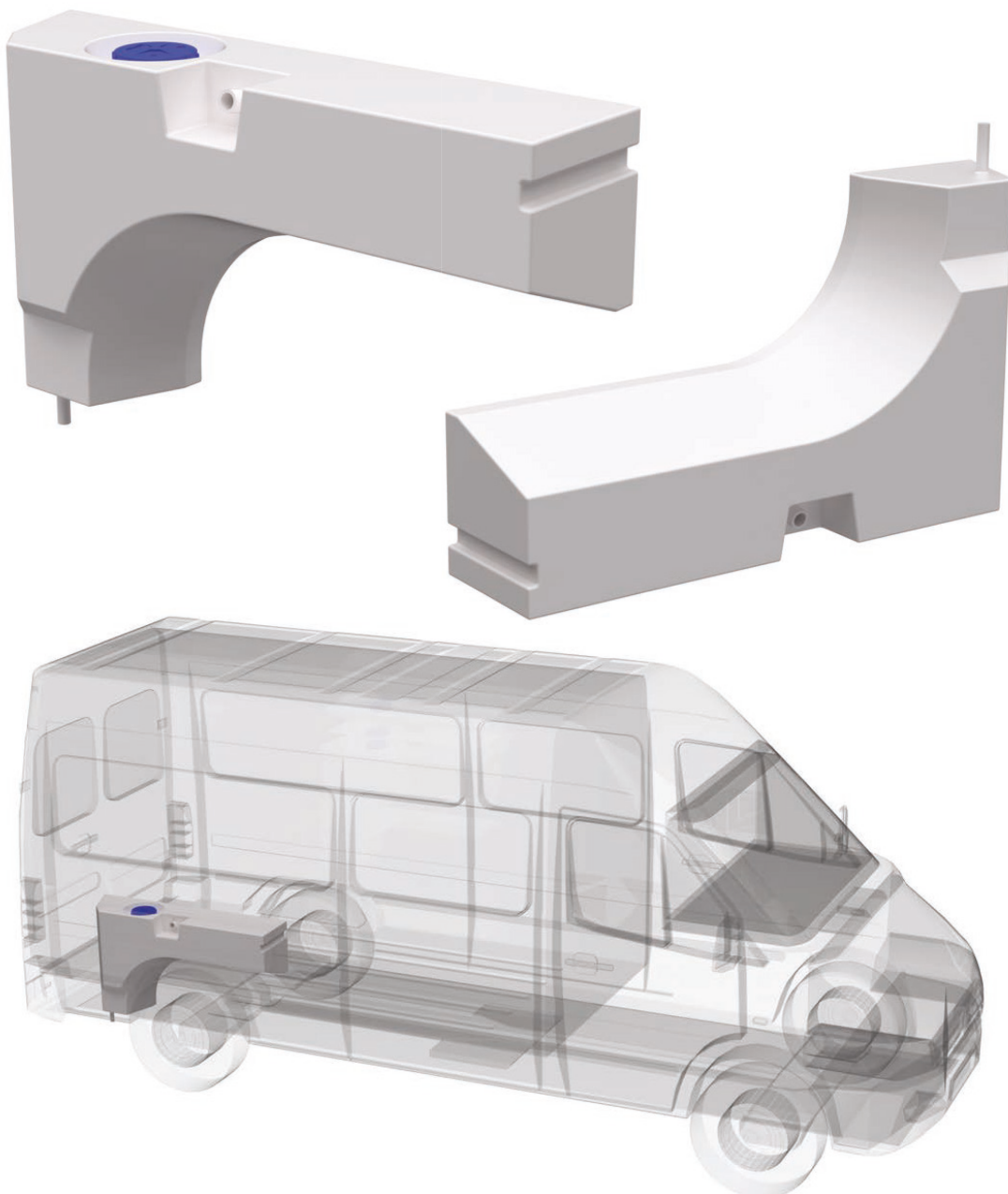


Abbildung	Bezeichnung	Länge (A)	Breite (B)	Höhe (C)	Ø-Deckel	Artikelnr.
	Wassertank Wohnmobil 36 l Camping PLG 11/ 2023 NZ	550	370	180	150	2682
	Wassertank Wohnmobil 47 l Camping PLG 11/ 2023 NZ	480	330	300	150	2683
	Wassertank Wohnmobil 55 l Camping PLG 11/ 2023 NZ	500	550	200	200	2684
	Wassertank Wohnmobil 70 l Camping PLG 11/ 2023 NZ	700	400	300	200	2685
	Wassertank Wohnmobil 90 l Camping PLG 11/ 2023 NZ	800	400	300	200	2686
	Wassertank Wohnmobil 112 l Camping PLG 11/ 2023 NZ	1253	290	770	553	2687
	Wassertank Wohnmobil 65 l Camping für VW T6 PLG 11/ 2023 NZ	885	280	494	140	2697
	Wassertank Wohnmobil 28 l Camping für VW T6 PLG 11/ 2023 NZ	390	280	494	140	2698
	Wassertank Wohnmobil 65 + 28 l Camping für VW T6 PLG 11/ 2023 NZ	1185	280	494	140	2699
	Caravan Deckel rot 140 mm	-	-	-	120	
	Caravan Deckel blau 140 mm	-	-	-	150	
	Caravan Deckeldichtung 120 - 140 mm	-	-	-	120 - 140	



## Wassertank 112 l

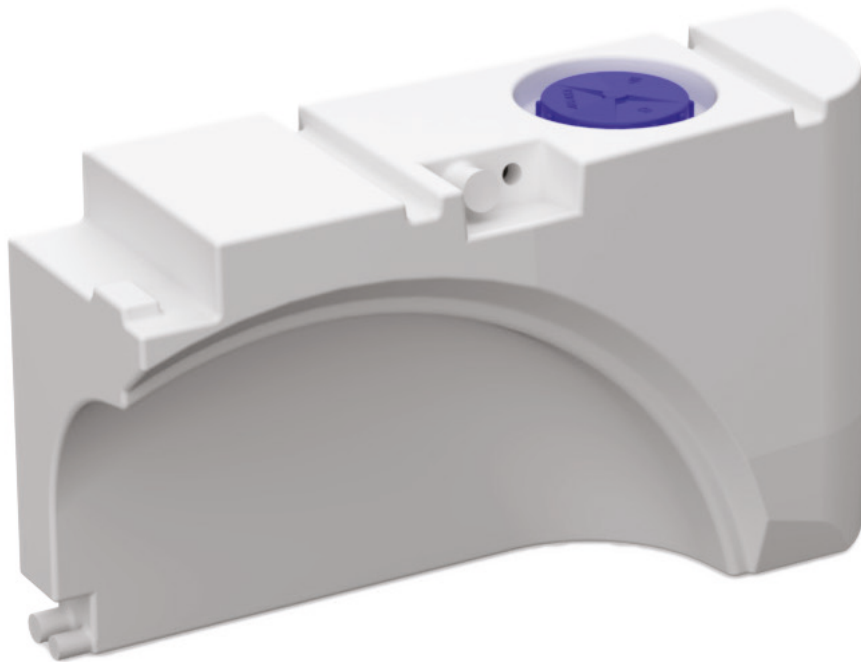
<b>Artikelnr.</b>	2687
<b>Volumen</b>	112 l
<b>Material</b>	Polyethylen (W270)
<b>Abmessung (cm)</b>	125,3 (Länge) x 29,0 (Breite) x 77,0 (Höhe)
<b>Gewicht (kg)</b>	8
<b>Einbaustelle</b>	Auf dem Radlauf (rechte Seite des Fahrzeuges)
<b>Fahrzeugtyp</b>	Fiat Ducato, Citroen Jumper, Peugeot Boxer ab Fahrzeugmodell 2018, Mercedes Sprinter ab Fahrzeugmodell 2017, Ford Transit ab Fahrzeugmodell 2013, Renault Master ab Fahrzeugmodell 2010





## Wassertank 65 l VW T6

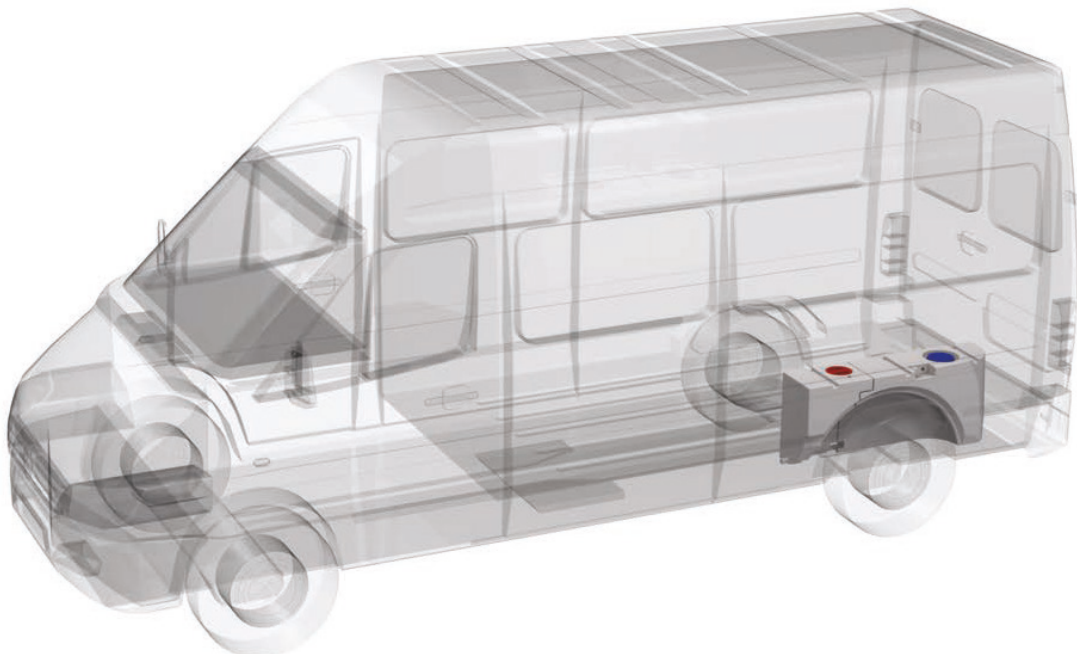
Artikelnr.	2697
Volumen	65 l
Material	Polyethylen (W270)
Abmessung (cm)	88,5 (Länge) x 28,0 (Breite) x 49,4 (Höhe)
Gewicht (kg)	8
Einbaustelle	Auf dem Radlauf (linke Seite des Fahrzeug)
Fahrzeugtyp	VW T6





## Wassertank 28 l VW T6

Artikelnr.	2698
Volumen	28 l
Material	Polyethylen (W270)
Abmessung (cm)	39,0 (Länge) x 28,0 (Breite) x 49,4 (Höhe)
Gewicht (kg)	4
Einbaustelle	Auf dem Radlauf (linke Seite des Fahrzeug)
Fahrzeugtyp	VW T6

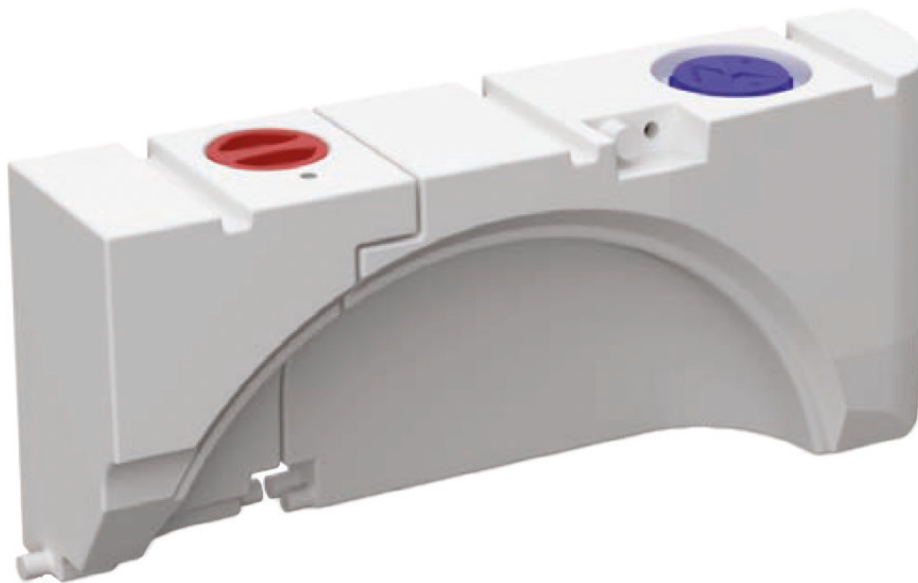




## Wassertank 65 + 28 l VW T6

<b>Artikelnr.</b>	2699
<b>Volumen</b>	93 l
<b>Material</b>	Polyethylen (W270)
<b>Abmessung (cm)</b>	118,5 (Länge) x 28,0 (Breite) x 49,4 (Höhe)
<b>Gewicht (kg)</b>	12
<b>Einbaustelle</b>	Auf dem Radlauf (linke Seite des Fahrzeug)
<b>Fahrzeugtyp</b>	VW T6

Hinweis: Der Trink- und Abwassertank dürfen nicht miteinander verbunden werden, da dadurch das Trinkwasser verunreinigt wird.





## ABWASSERTANKS

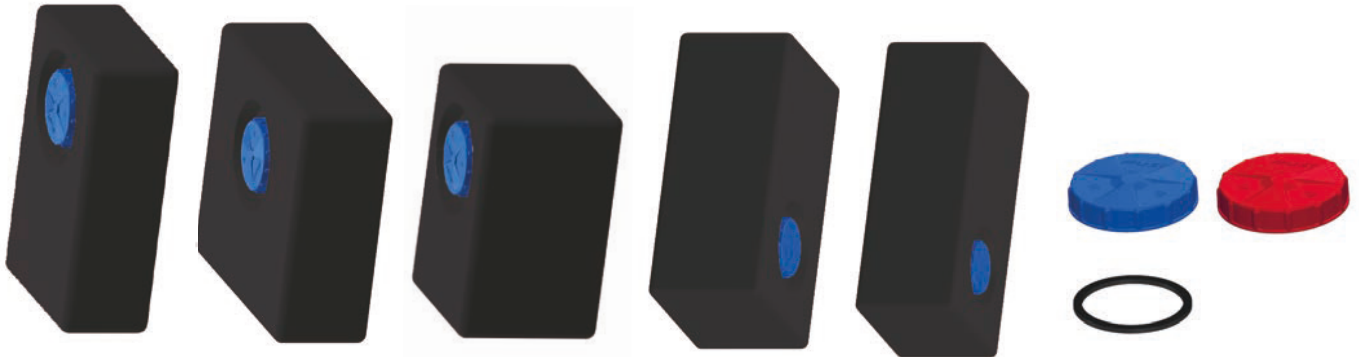
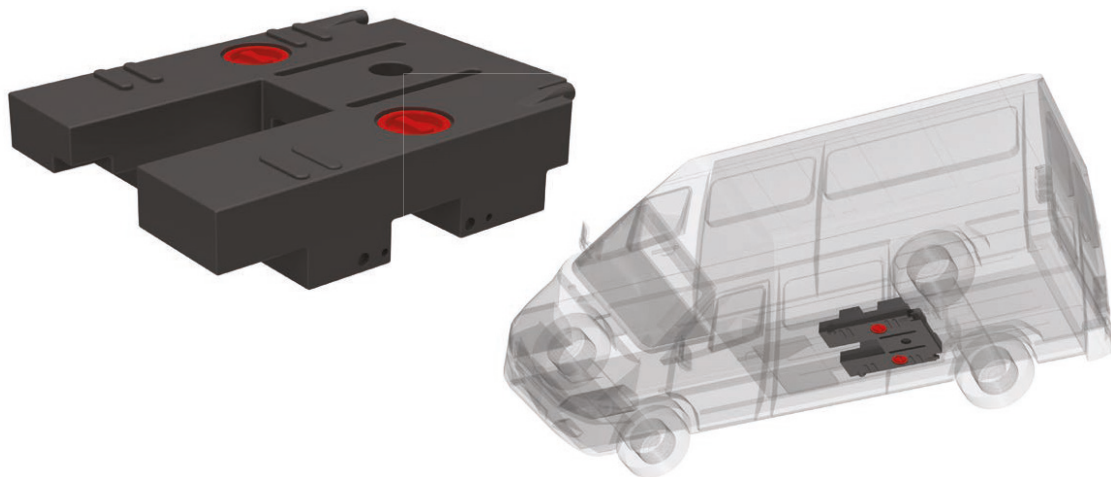


Abbildung	Bezeichnung	Länge (A)	Breite (B)	Höhe (C)	Deckel-zentrum (D) Ø	Artikelnr.
	Abwassertank Wohnmobil 36 l Camping PLG 11/ 2023 NZ	550	370	180	150	2688
	Abwassertank Wohnmobil 47 l Camping PLG 11/ 2023 NZ	480	330	300	150	2689
	Abwassertank Wohnmobil 55 l Caravan Camping PG 11/ 2023 NZ	500	550	200	200	2690
	Abwassertank Wohnmobil 70 l Camping PLG 11/ 2023 NZ	700	400	300	200	2691
	Abwassertank Wohnmobil 90 l Camping PLG 11/ 2023 NZ	800	400	300	200	2692
	Abwassertank Wohnmobil 75 l Camping Caravan PLG 11/ 2023 NZ	940	750	237	140	2693
	Abwassertank Wohnmobil 67 l Camping (ab Modell 2010) PLG 11/ 2023	940	750	237	140	2695
	Abwassertank Wohnmobil 100 l Camping PLG 11/ 2023 NZ	1070	700	218	140	2696
	Caravan Deckel rot 140 mm	-	-	-	120	
	Caravan Deckel blau 140 mm	-	-	-	150	
	Caravan Deckeldichtung 120 - 140 mm	-	-	-	120 - 140	



## Abwassertank 75 l

<b>Artikelnr.</b>	2693
<b>Volumen</b>	75 l
<b>Material</b>	Polyethylen
<b>Abmessung (cm)</b>	94,0 (Länge) x 75,0 (Breite) x 23,7 (Höhe)
<b>Gewicht (kg)</b>	10
<b>Einbaustelle</b>	Im Unterflurbereich vor der Hinterachse
<b>Fahrzeugtyp</b>	Fiat Ducato, Citroen Jumper und Peugeot Boxer ab Fahrzeugmodell 2018

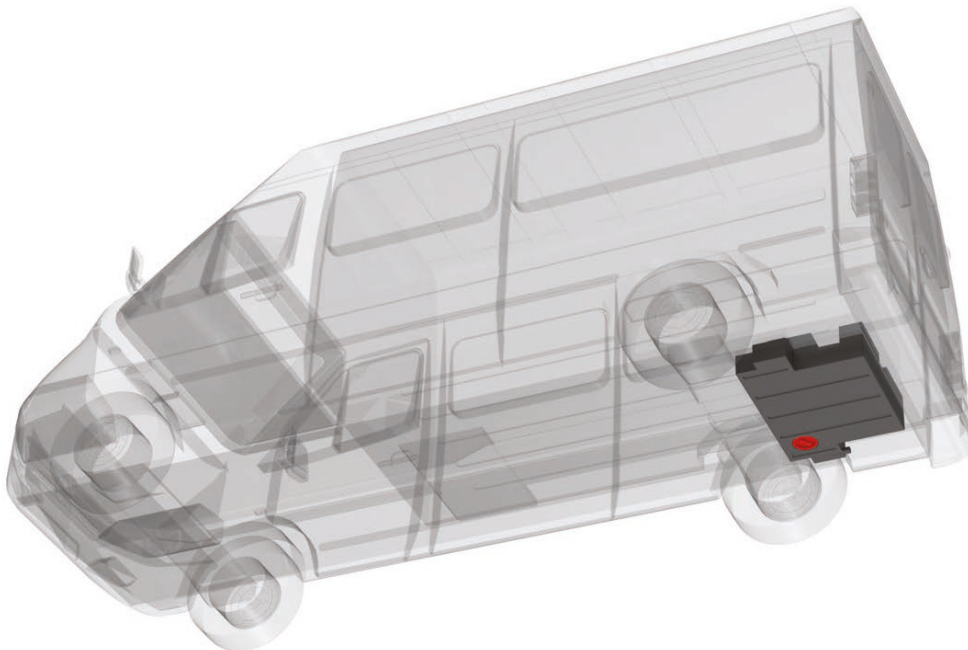
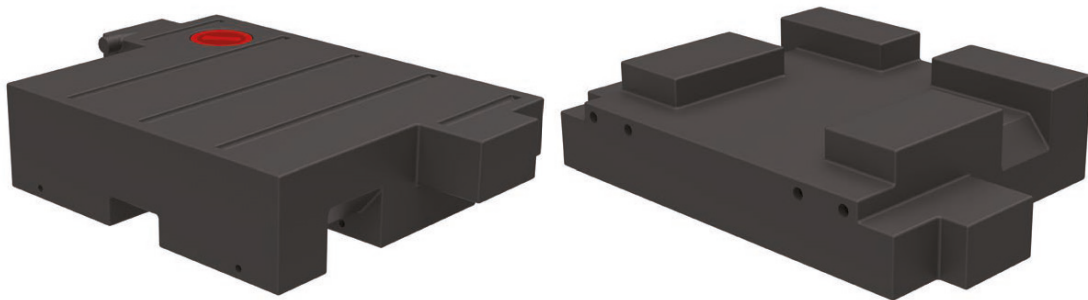






## Abwassertank 100 l

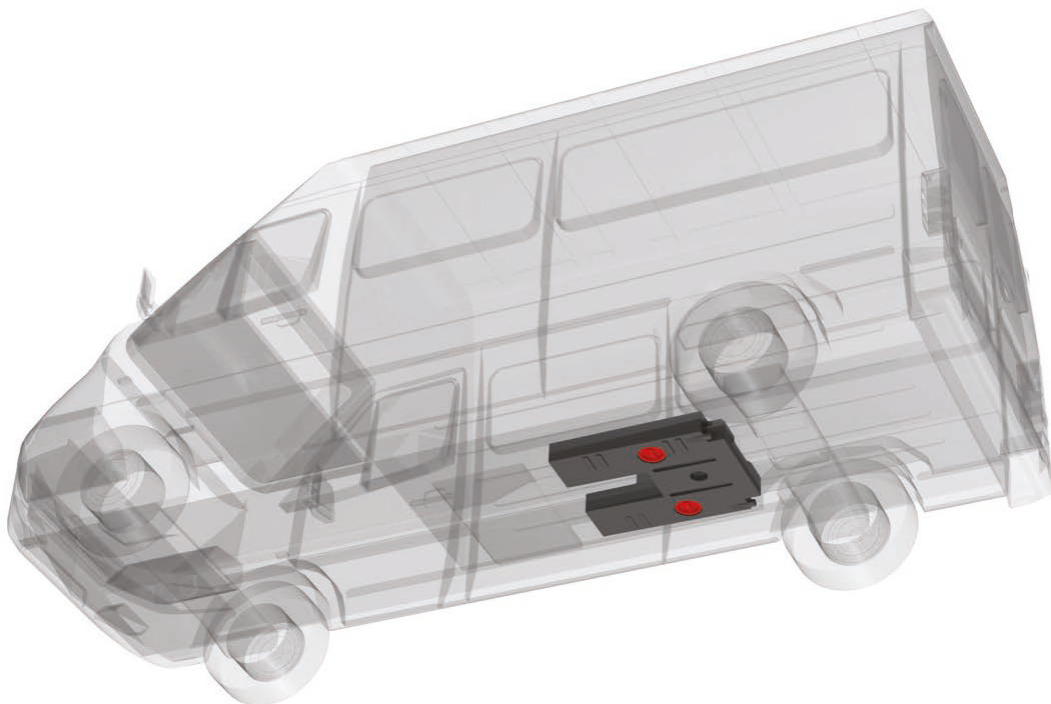
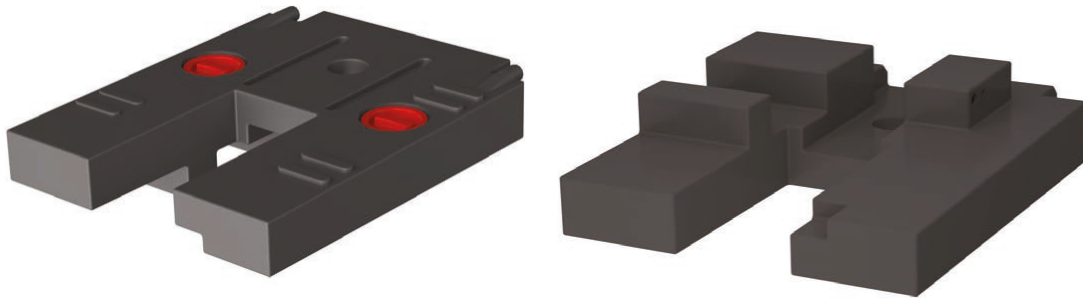
<b>Artikelnr.</b>	2696
<b>Volumen</b>	100 l
<b>Material</b>	Polyethylen
<b>Abmessung (cm)</b>	107,0 (Länge) x 70,0 (Breite) x 21,8 (Höhe)
<b>Gewicht (kg)</b>	11,2
<b>Einbaustelle</b>	Im Unterflurbereich hinter der Hinterachse
<b>Fahrzeugtyp</b>	Mercedes Sprinter, MAN TGE und VW Crafter ab Fahrzeugmodell 2017 (der Tank ist nicht für Fahrzeuge mit den Länge L1 und L2 geeignet)





## Abwassertank 67 l

Artikelnr.	2695
Volumen	67 l
Material	Polyethylen
Abmessung (cm)	94,0 (Länge) x 75,0 (Breite) x 23,7 (Höhe)
Gewicht (kg)	10,5
Einbaustelle	Im Unterflurbereich vor der Hinterachse
Fahrzeugtyp	Renault Master ab Fahrzeugmodell 2010 (der Tank ist nicht für Fahrzeuge mit den Längen L1 und L2 geeignet, nicht geeignet für Allradantrieb)





## Abwassertank 90 l

Artikelnr.	2692
Volumen	90 l
Material	Polyethylen
Abmessung (cm)	73,8 (Länge) x 72,0 (Breite) x 27,8 (Höhe)
Gewicht (kg)	9,5
Einbaustelle	Im Unterflurbereich hinter der Hinterachse
Fahrzeugtyp	Ford Transit ab Fahrzeugmodell 2015

