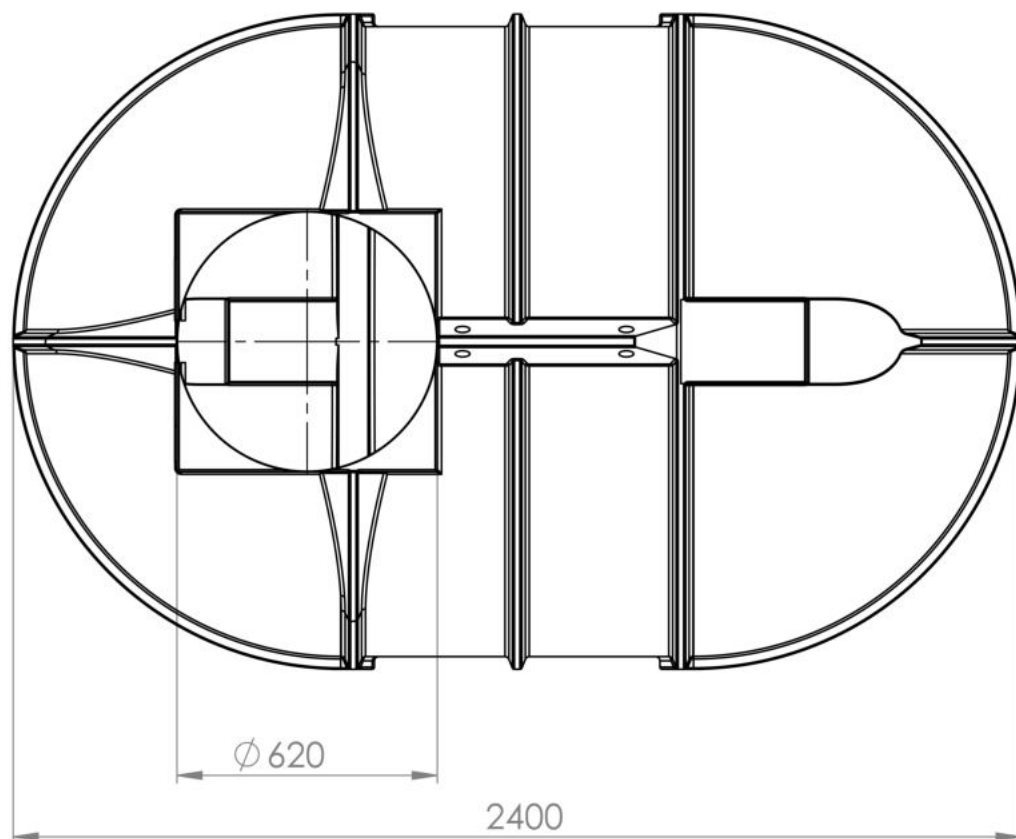
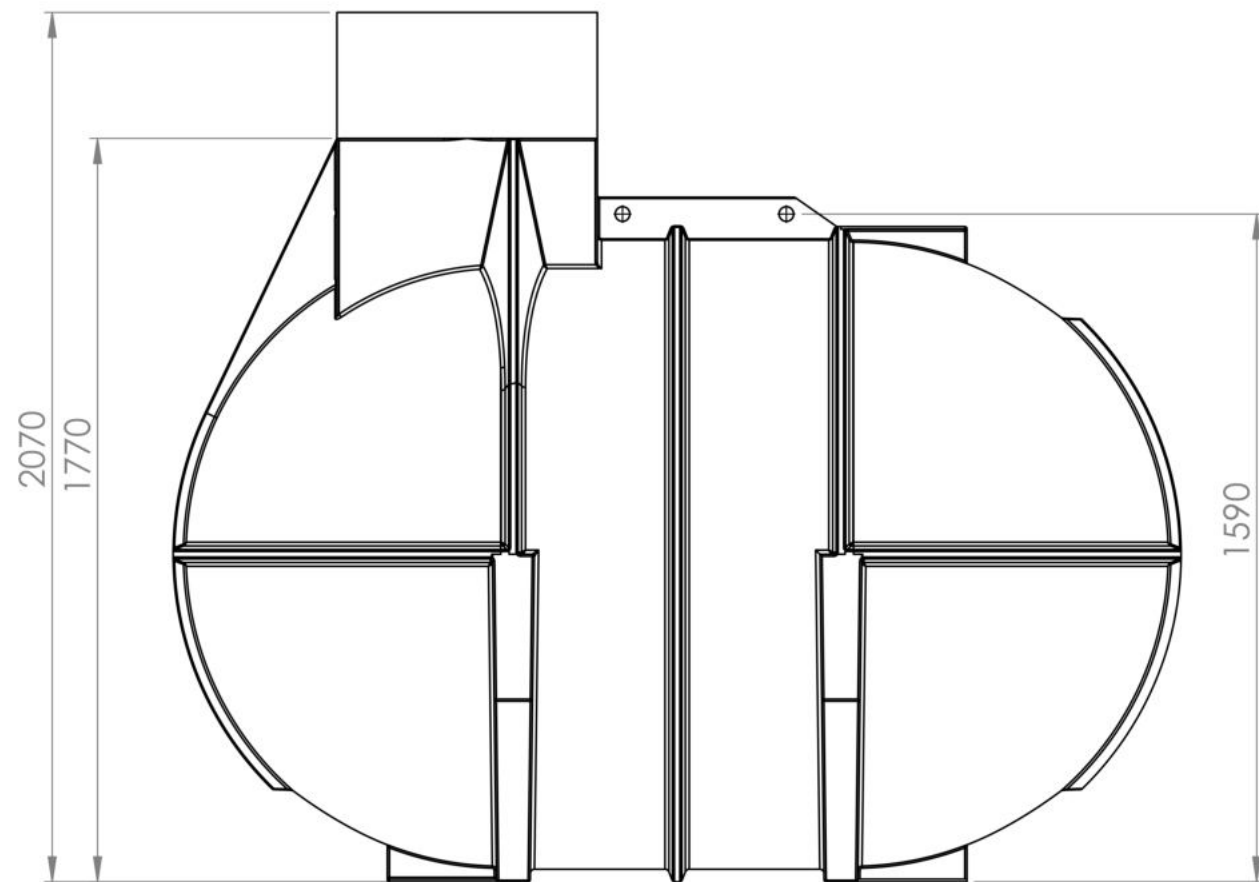
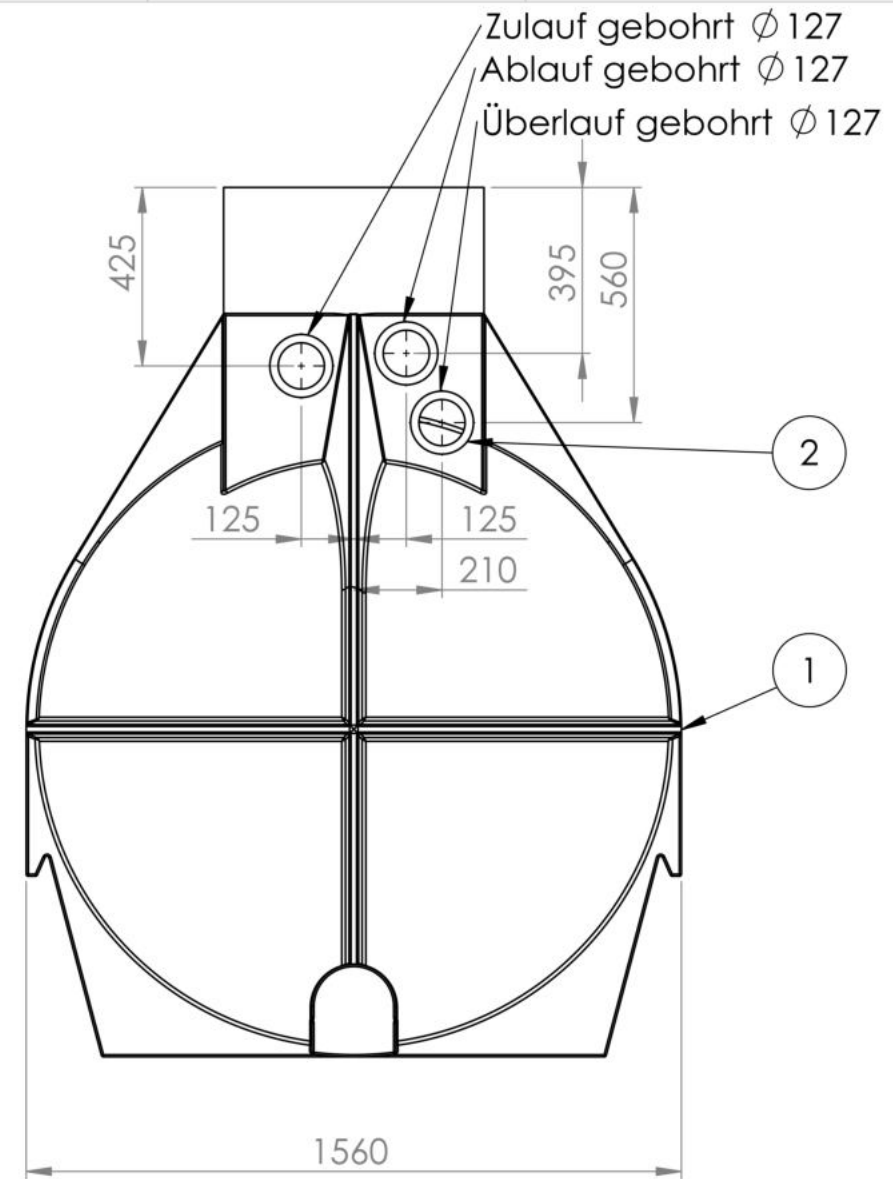


Pos	Menge	Bauteil Nr.	Benennung	Index	Material
1	1	35.3000.0000	Ozeanis 3300 L o. A.	000	PE schwarz
2	3	74.5000.0510	Lippendichtung NW100 x 10	000	NBR 60 shore A



Hinweis:
 Nicht bemaßte Einzelheiten sind dem Datensatz zu entnehmen!
 Durch Schrumpftoleranz des Bauteils und die Toleranzen der Einzelteile können sich die Einbaumaße verändern!



Beschnittmaße geändert: 2035->2070; 390->395; 525->560		001	C.Hermann 07.09.2020			
frei für Vorserie		000	C.Hermann 21.06.2016	T.Wildensee 21.06.2016		
Bereich	Änderungsbeschreibung revision text	Index	Ersteller/uth. Datum/date	Prüfer/check Datum/date	Kundenzeichnung client's drawing	Index Cl./Ku
Werkstoff/material div. var.	Allg. Toleranzen/gen. tolerances					
	Masstab/scale 1:18	Rotationsteile/rotomoulded parts		Metallbauteile & Maschinell bearbeitete Flächen/ metall components & machined areas		
		DIN ISO 20457 - TG9		DIN 2768-1 f m c v		
Benennung/title		Ozeanis 3300 L LD				
Format/size		Blatt/sheet	Sach-Nr./basic number		Kundennr./client's No.	
A3		1/1	35.3000.0010			
Keine Änderungen ohne Zustimmung der federführenden Konstruktion. / Any alterations are subject to the approval of the design department.						