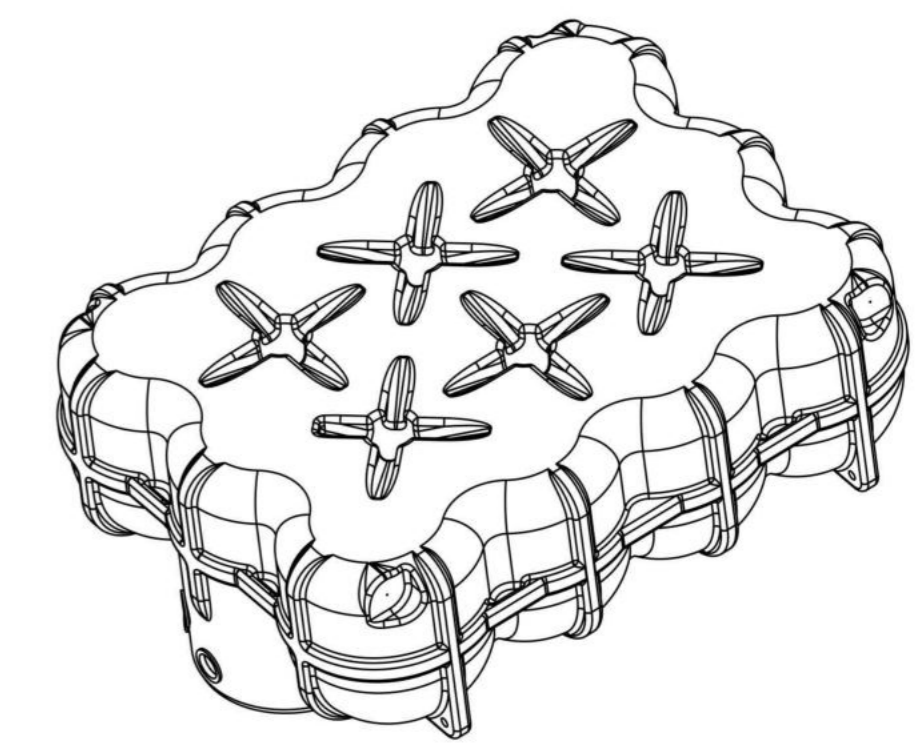
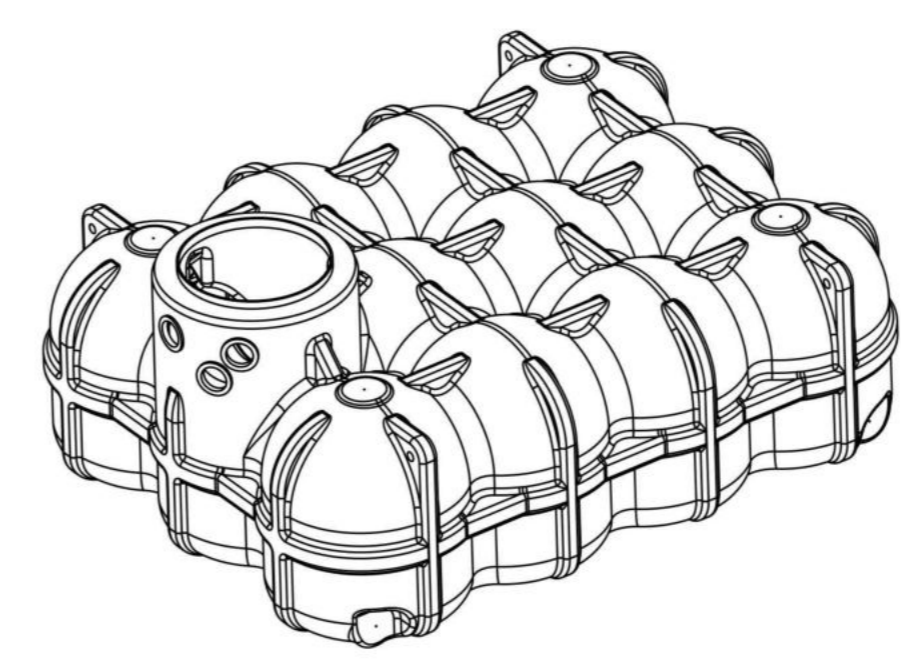
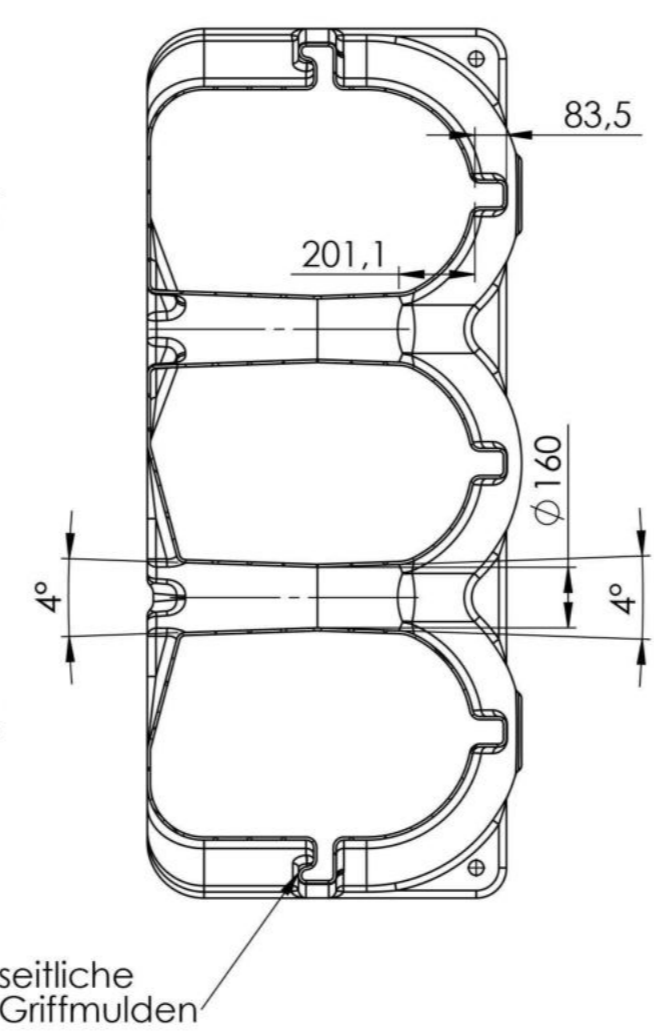
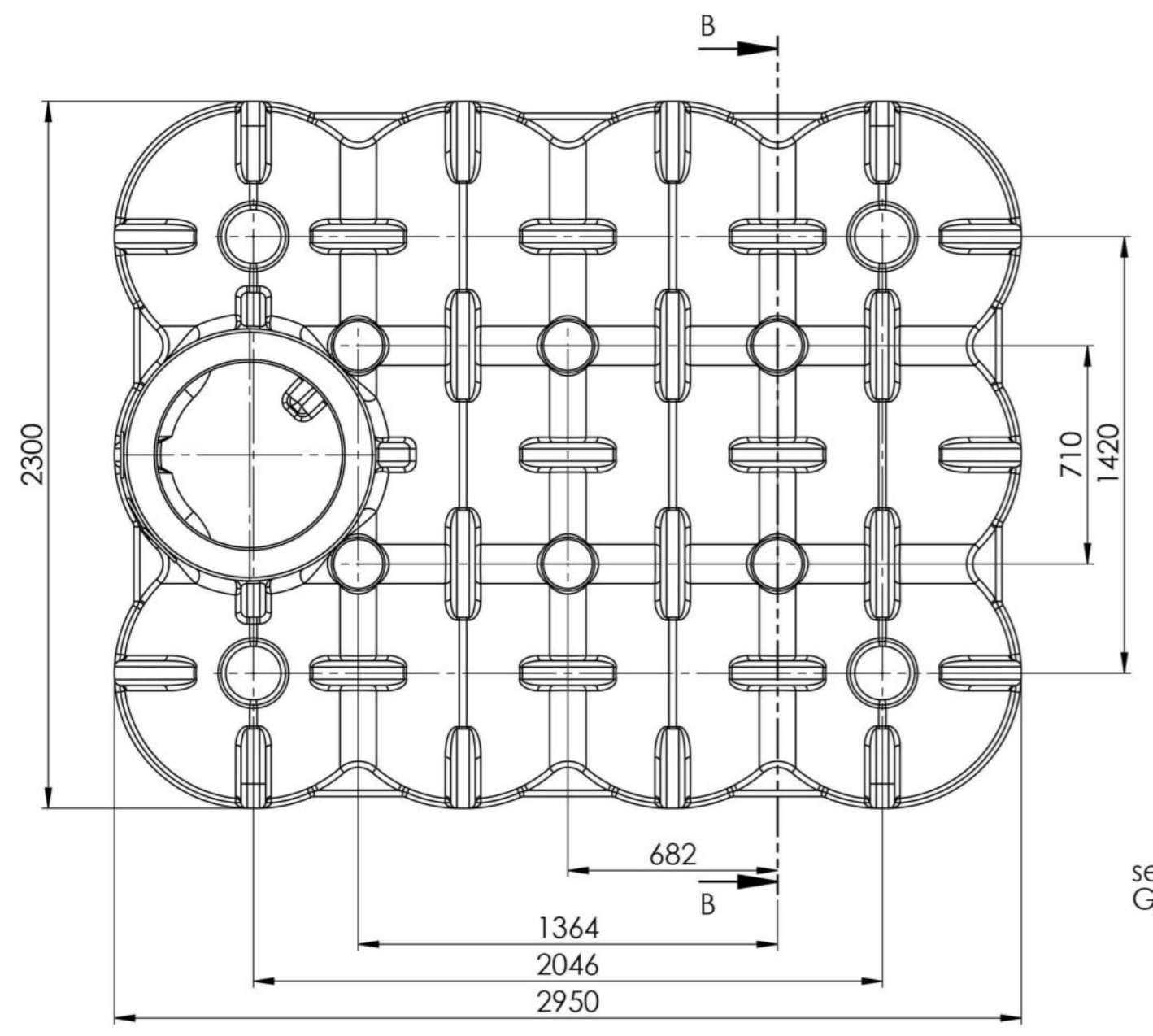
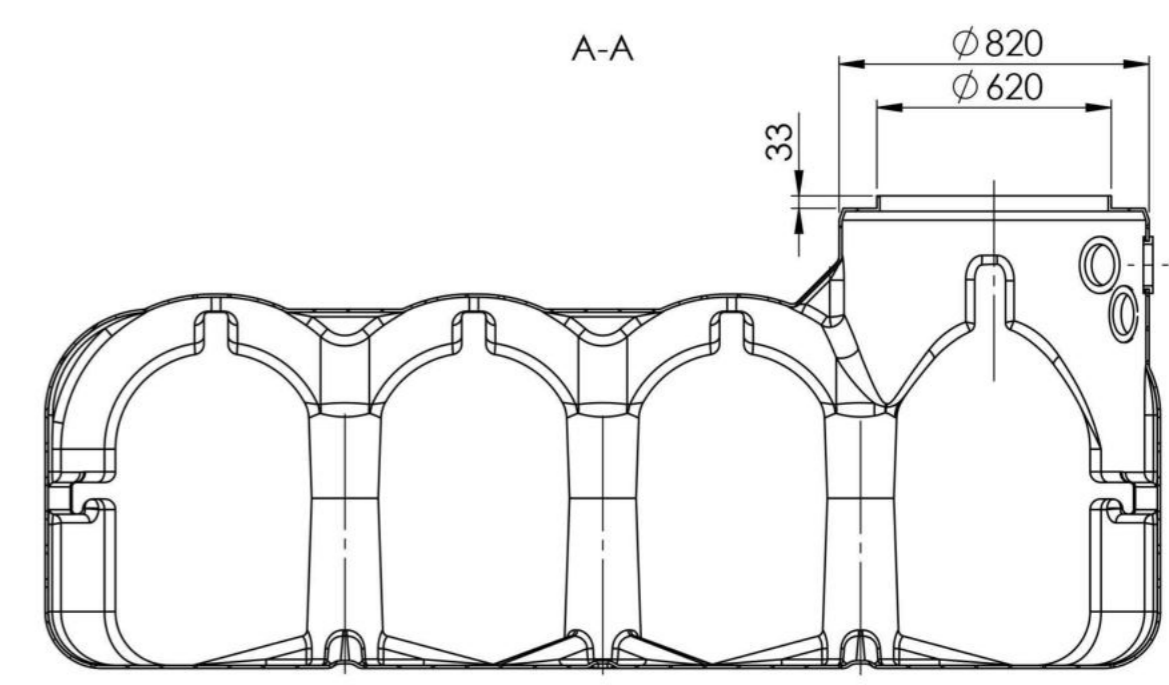
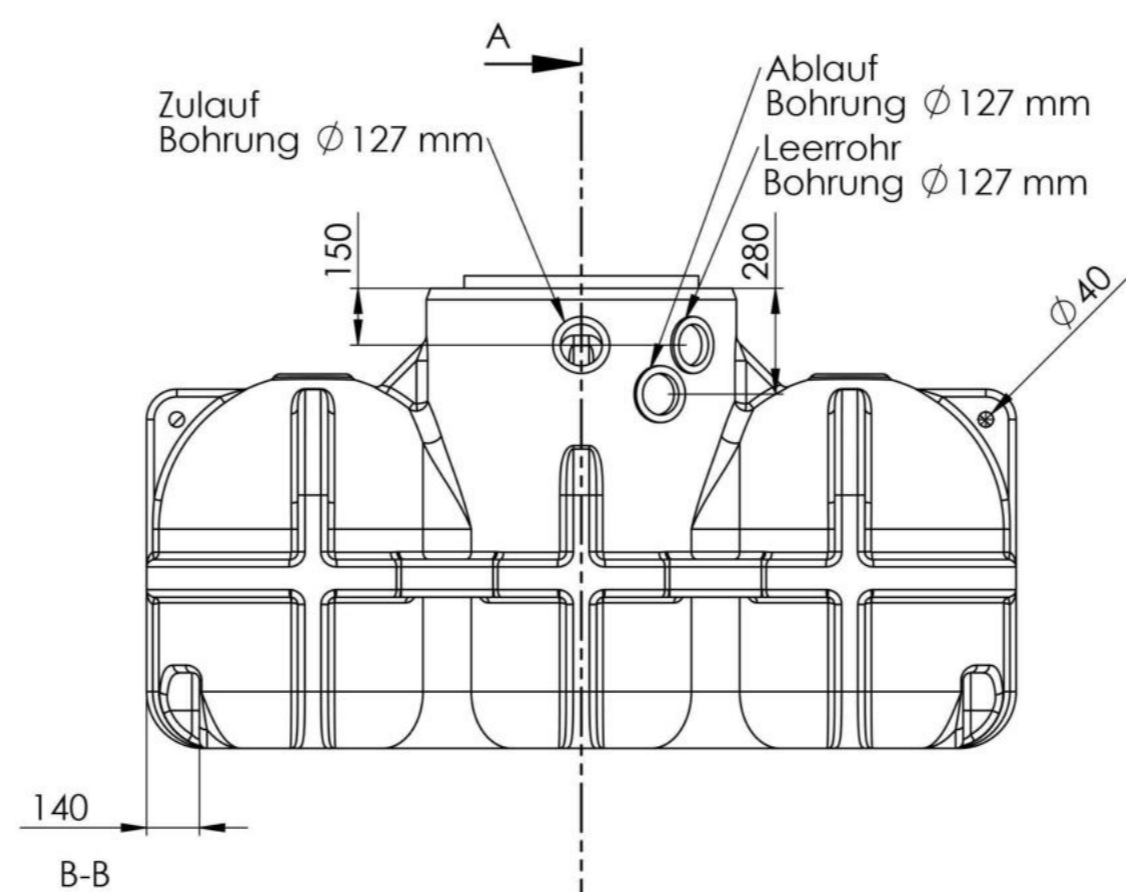
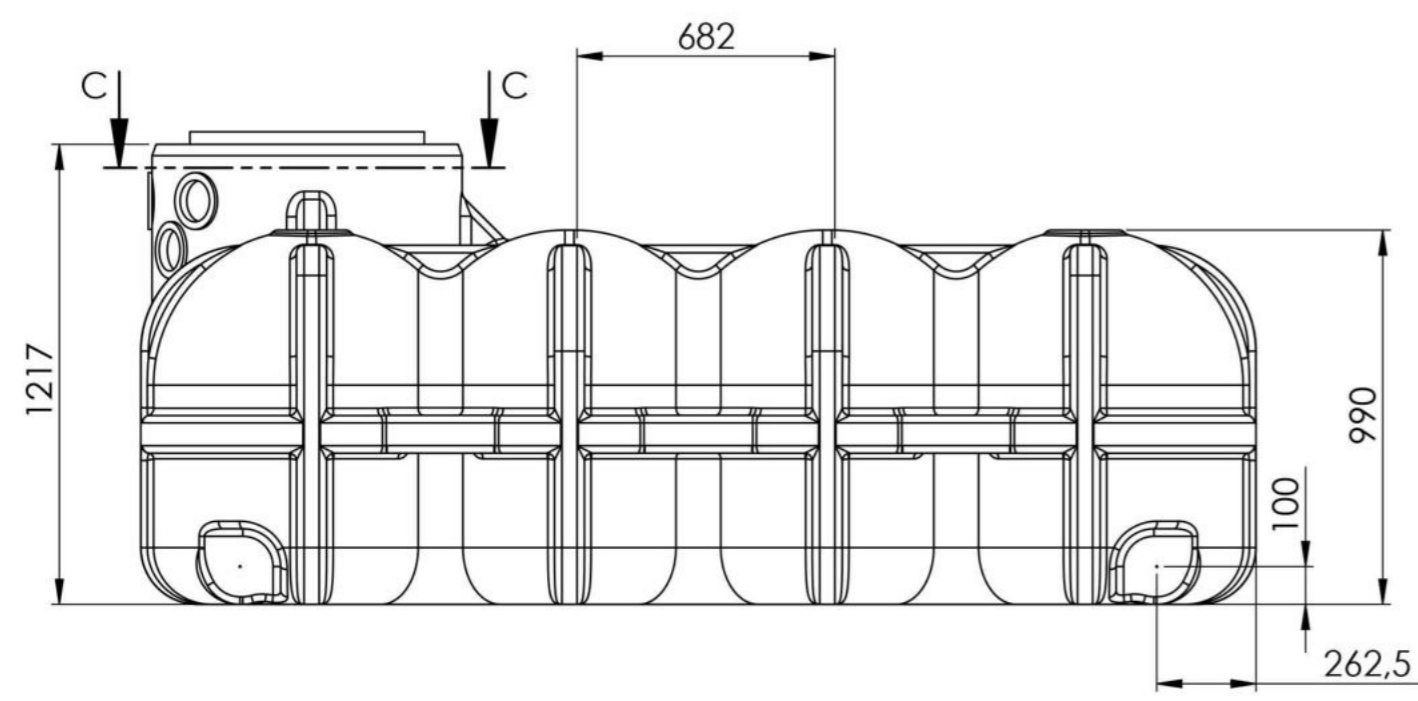
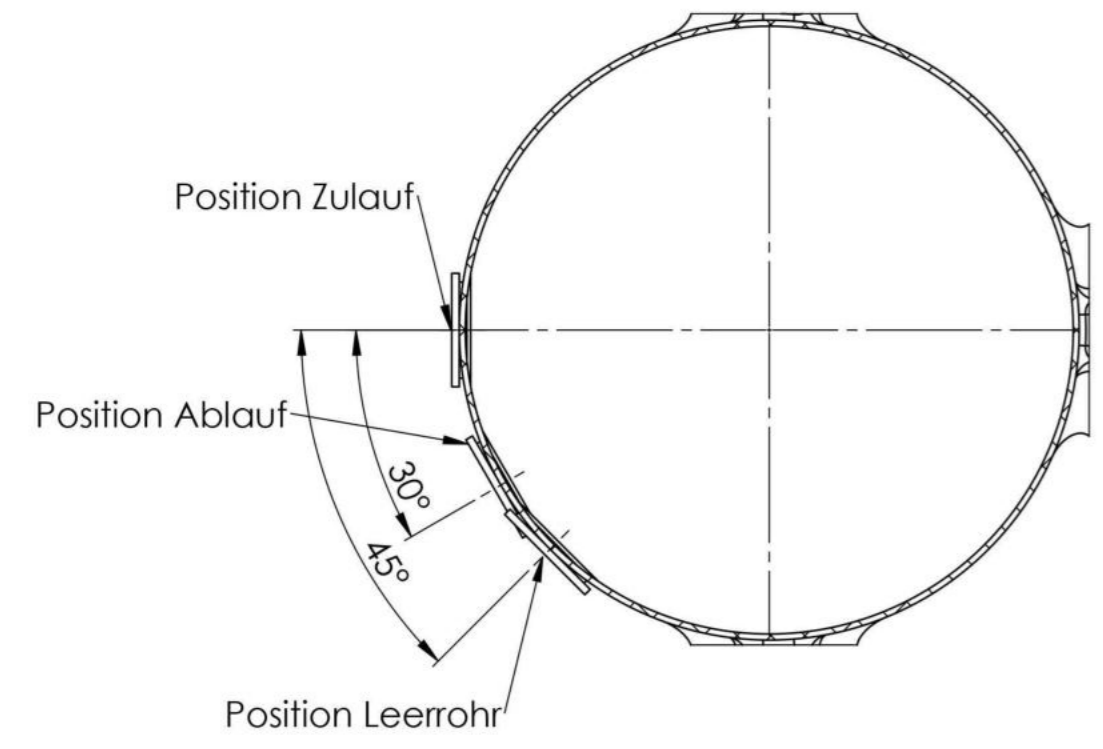


Pos	Menge	Bauteil Nr.	Benennung	Index	Material
1	1	35.5200.0000	Hudson 5000L o.A.	000	PE
2	3	74.5000.0510	Lippendichtung NW100 x 10	000	NBR 60 shore A



C-C (1 : 10)



mittlere Wandstärke 8mm

**Hinweis:**

Durch Schrumpftoleranz des Bauteils und die Toleranzen der Einzelteile können sich die Einbaumaße verändern!

Nicht bemaßte Einzelheiten sind dem Datensatz zu entnehmen!

frei für Vorserie	000	C.Hermann 30.03.2021	Prüfer/check Datum/date	Kundenzeichnung client's drawing	Index Cl./Ku
Bereich Änderungsbeschreibung revision text	Index	Ersteller/auth. Datum/date	Prüfer/check Datum/date	Kundenzeichnung client's drawing	Index Cl./Ku
Werkstoff/material siehe Stückliste see BOM	Allg. Toleranzen/gen. tolerances Rotationsteile/rotomoulded parts		Metallbauteile & Maschinell bearbeitete Flächen/ metall components & machined areas		
Massstab/scale 1:20	DIN ISO 20457 - TG9		DIN 2768-1 f m (C) v		
Benennung/title <b>Hudson 5000L LD</b>	Format/size A2	Blatt/sheet 1/1	Sach-Nr./basic number 35.5200.0010	Kundennr./client's No.	
Keine Änderungen ohne Zustimmung der federführenden Konstruktion. / Any alterations are subject to the approval of the design department.					

\\kvr-s-file\ablage\07-Technik\Produktentwicklung\Wasserftechnik\35.5200.0010 Hudson 5000L LD

35.5200.0010.000 Hudson 5000L LD

A