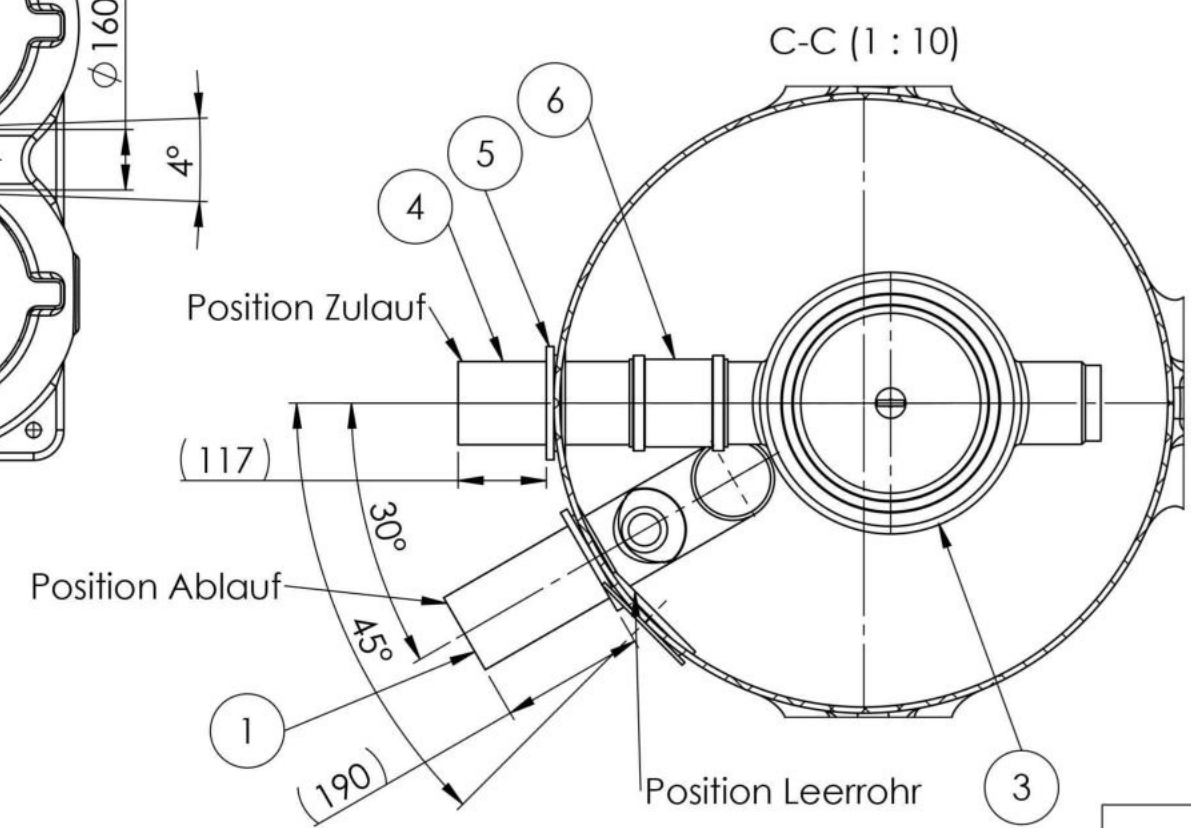
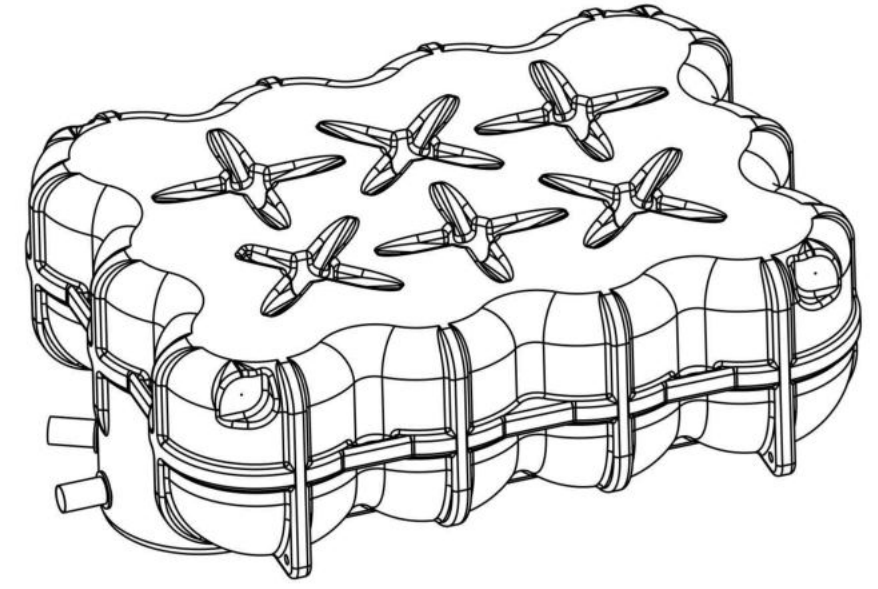
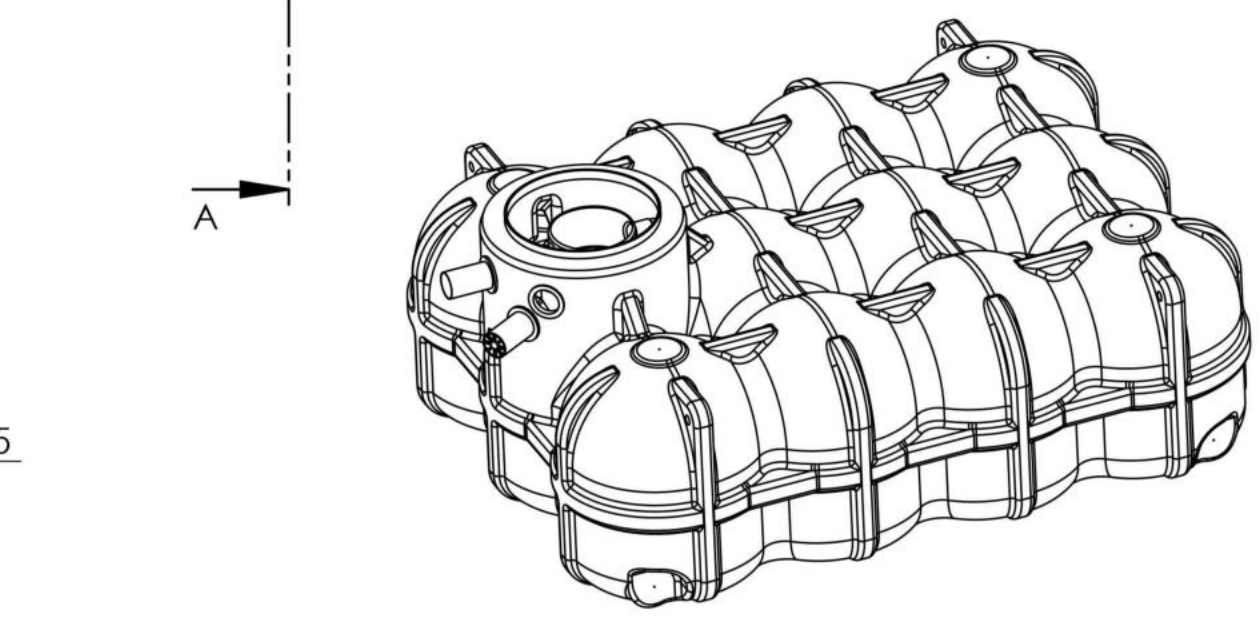
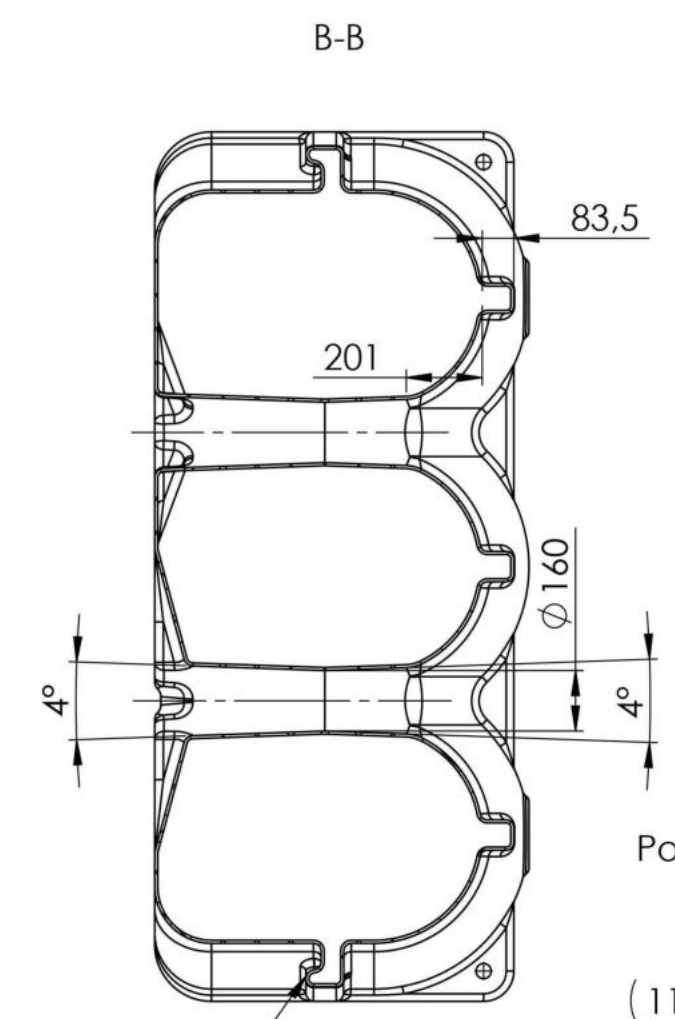
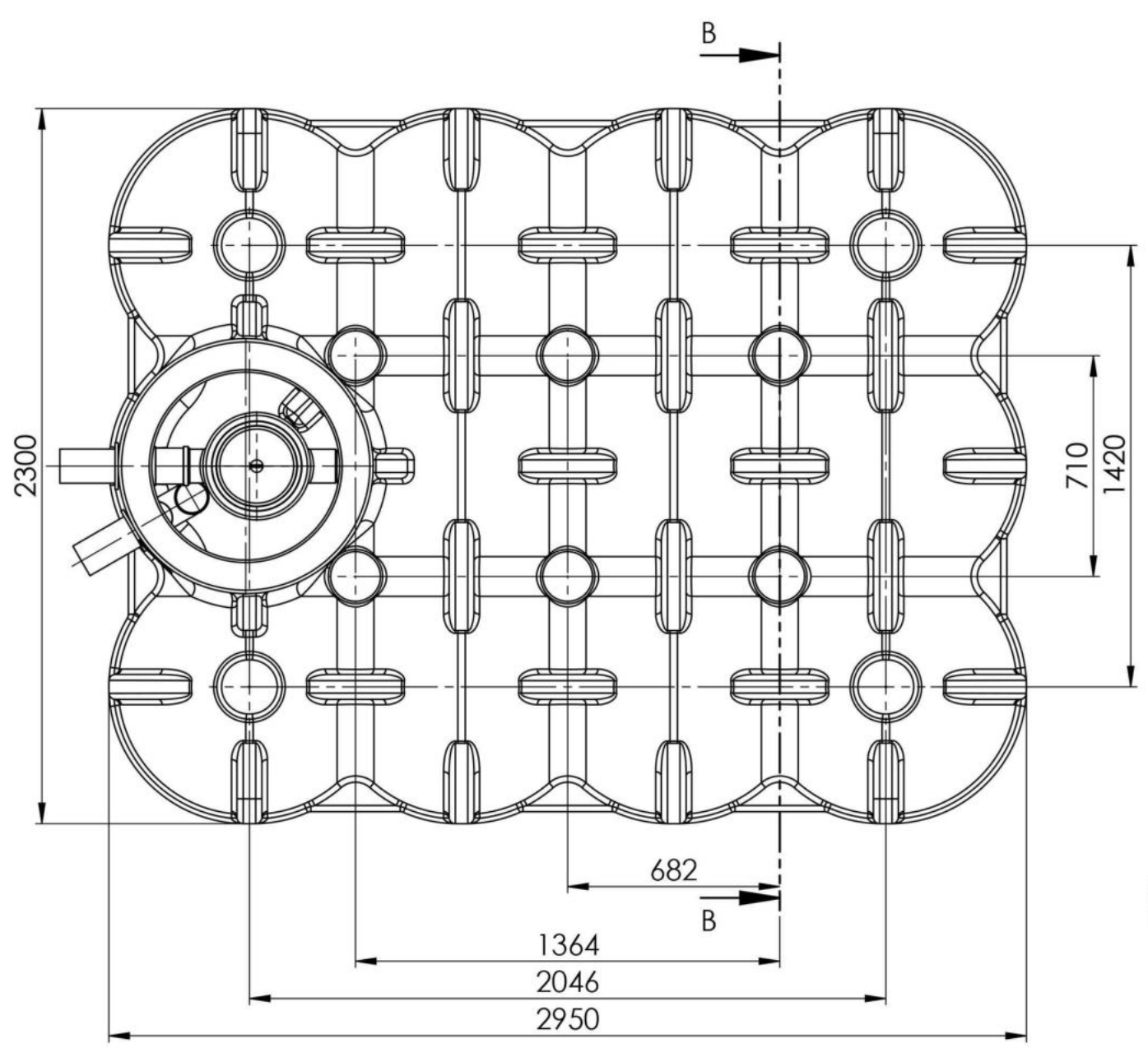
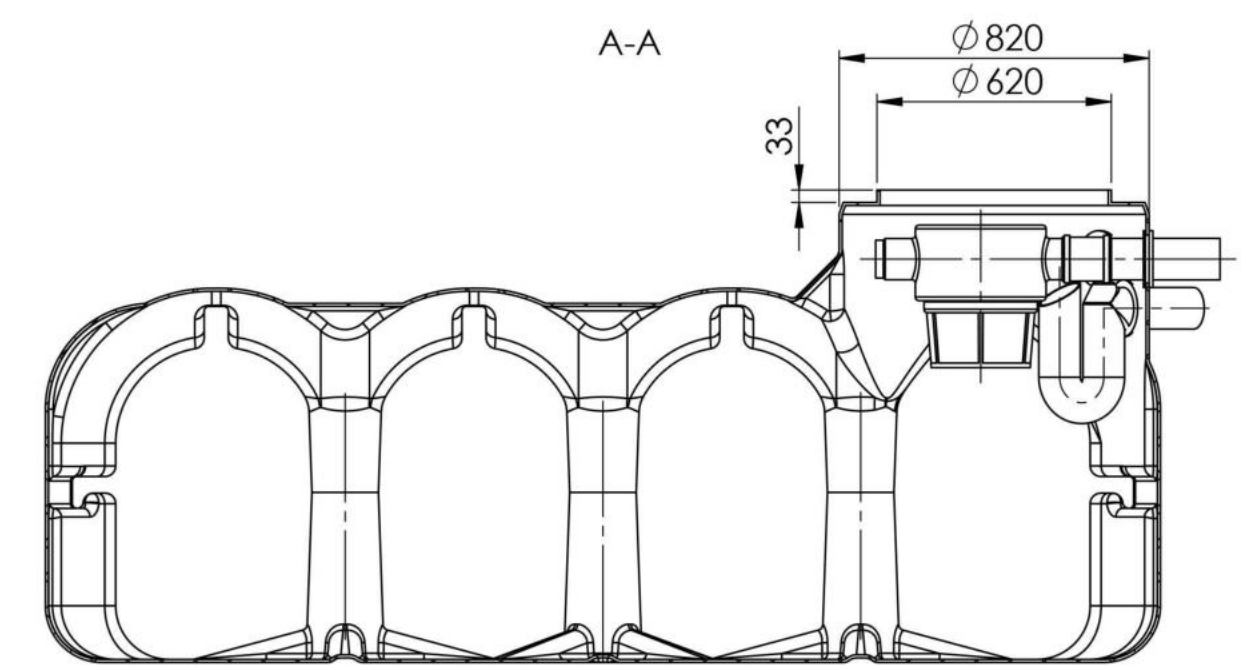
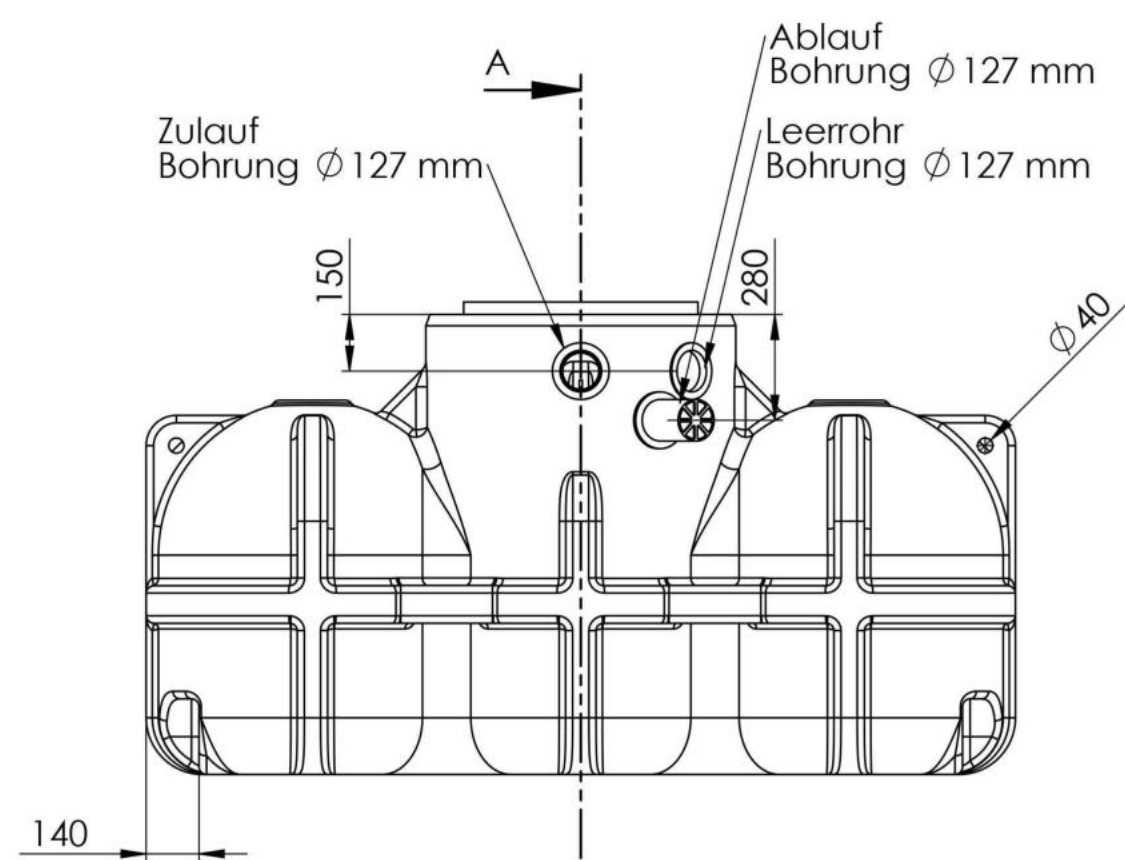
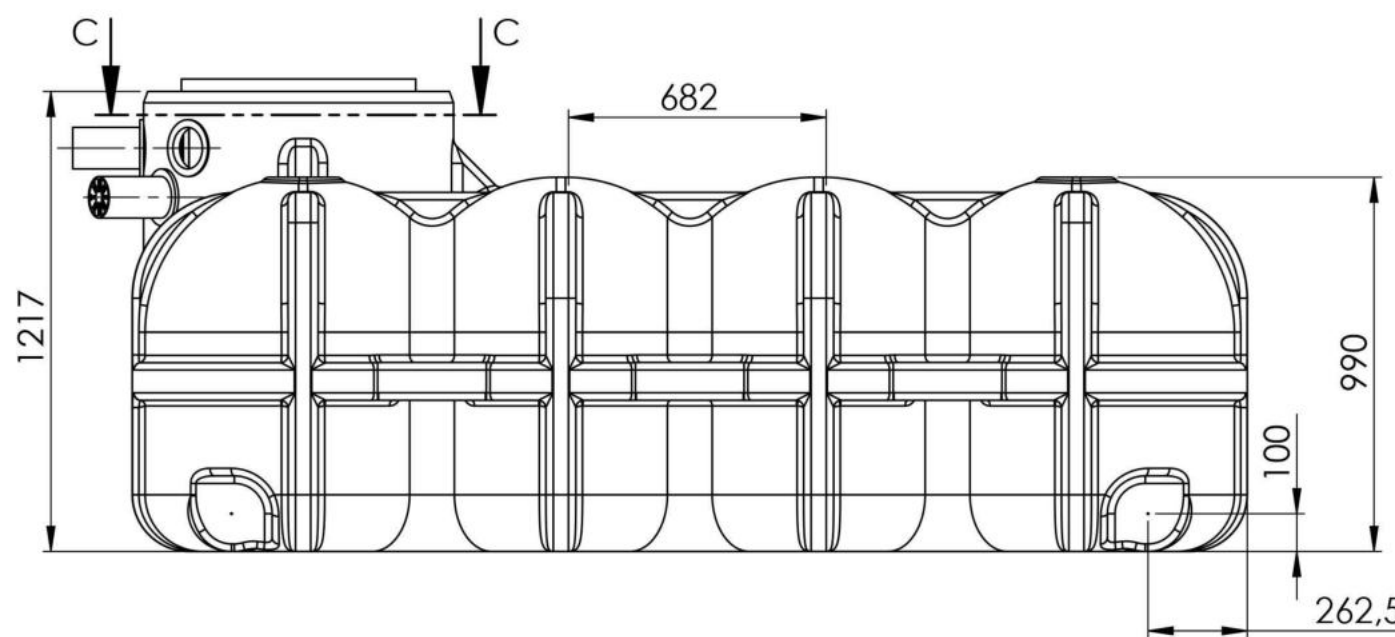


Pos	Menge	Bauteil Nr.	Benennung	Index	Material
1	1	35.0000.0007	Siphon mit Kleintierschutz	003	PE schwarz
2	1	35.5200.0000	Hudson 5000L o.A.	000	PE
3	1	74.2000.0300	EVO Basket black line C	000	PE
4	1	74.5000.0110	PE-Rohr DN100 l=350	000	PE schwarz
5	3	74.5000.0510	Lippendichtung NW100 x 10	000	NBR 60 shore A
6	1	74.5000.0590	Überschiebemuffe DN100 KGU PP	000	PP
7	2	74.5000.0680	Holzschraube Senkkopf Kreuz 4 x 16	000	A2



seitliche Griffmulden

mittlere Wandstärke 8mm

Alle Muffenverbindungen sind mit je 1x Holzschraube 74.5000.0680 zu sichern!

Hinweis: Durch Schrumpftoleranz des Bauteils und die Toleranzen der Einzelteile können sich die Einbaumaße verändern!
Nicht bemaßte Einzelheiten sind dem Datensatz zu entnehmen!

frei für Vorserie	000	C.Hermann	28.05.2021		
Bereich	Änderungsbeschreibung revision text	Index	Ersteller/auth. Datum/date	Prüfer/check Datum/date	Kundenzeichnung client's drawing
Werkstoff/material siehe Stückliste	Allg. Toleranzen/gen. tolerances		Metallbauteile & Maschinell bearbeitete Flächen/ metall components & machined areas		
	Rotationsteile/rotomoulded parts	DIN ISO 20457 - TG9	DIN 2768-1 f m (C) v		
Massstab/scale 1:20	Benennung/title		Hudson 5000L KF		
Köver GmbH & CoKG	Format/size	Blatt/sheet	Sach-Nr./basic number	Kundennr./client's No.	
Schutzvermerk nach DIN ISO 16016 beachten! Refer to protection notice DIN ISO 16016!	A2	1/1	35.5200.0020		
Keine Änderungen ohne Zustimmung der federführenden Konstruktion. / Any alterations are subject to the approval of the design department.					

\\kvs-file1\ablage\07-Technik\Produktdokumentation\Wasserftechnik\35-5200.0020 Hudson-5000L KF\35.5200.0020 Hudson-5000L KF

35.5200.0020 Hudson 5000L KF

A