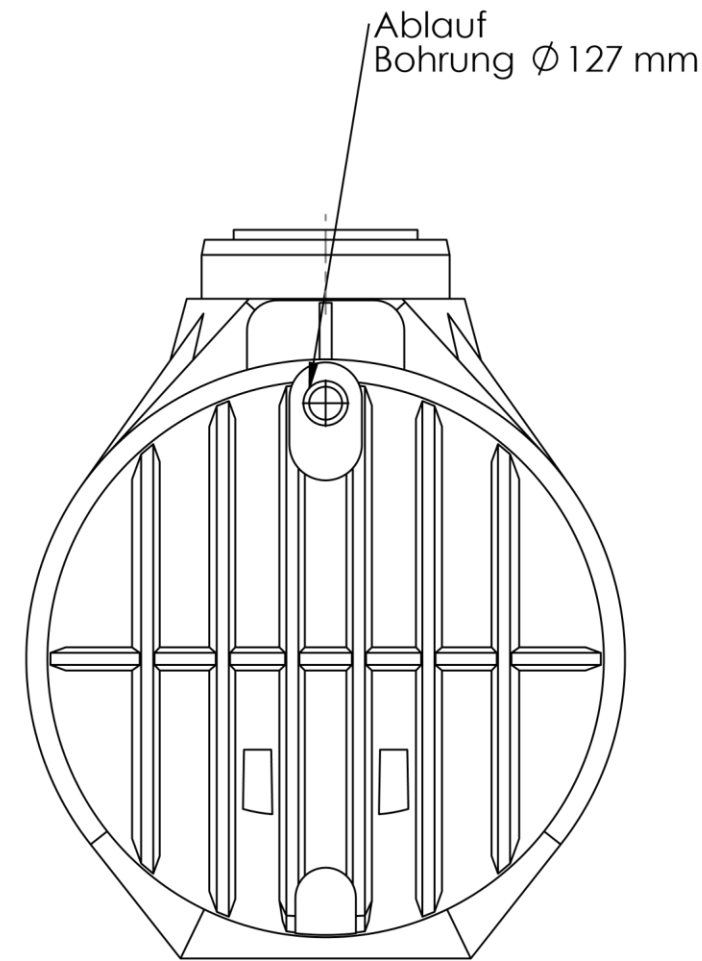
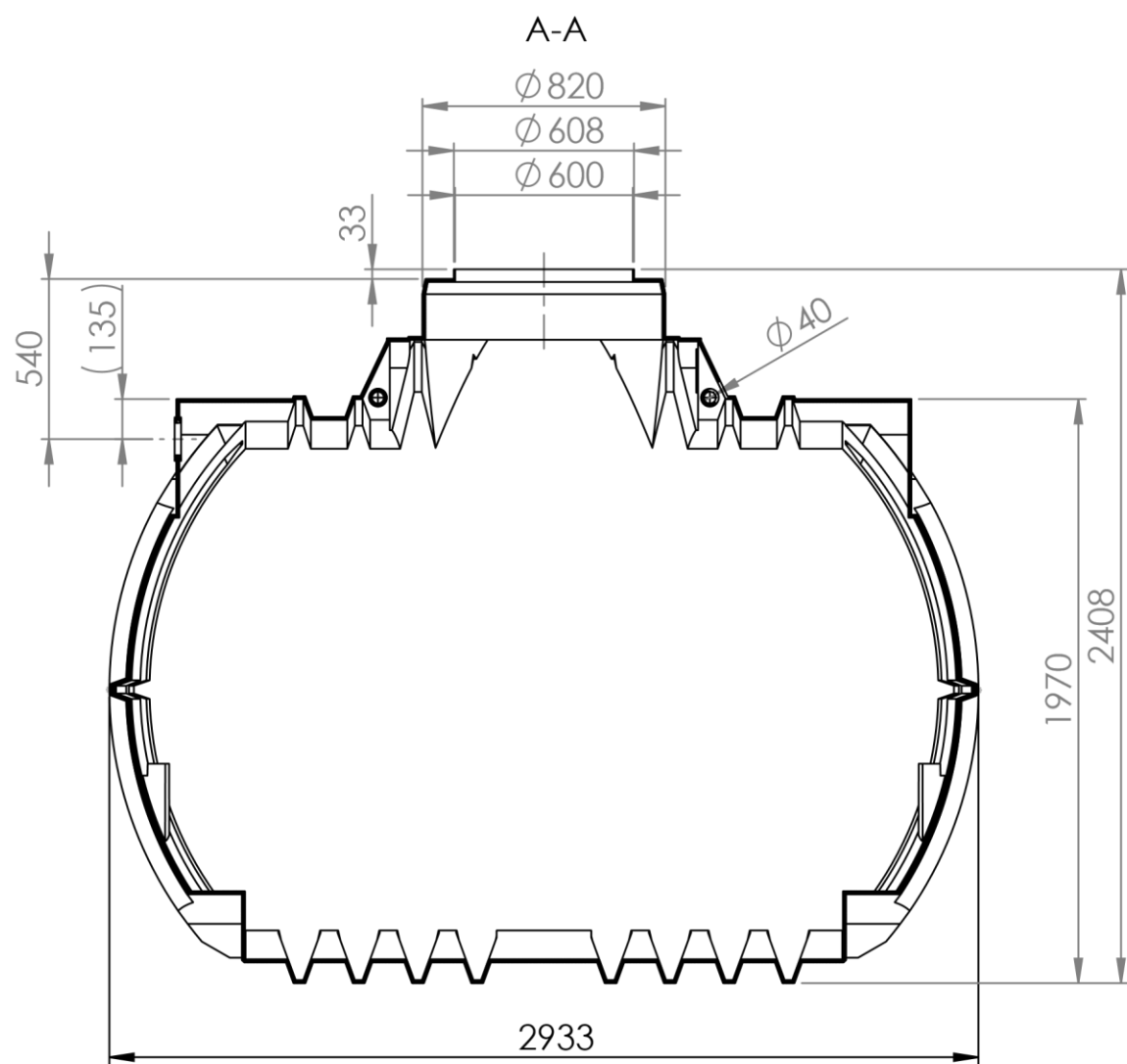
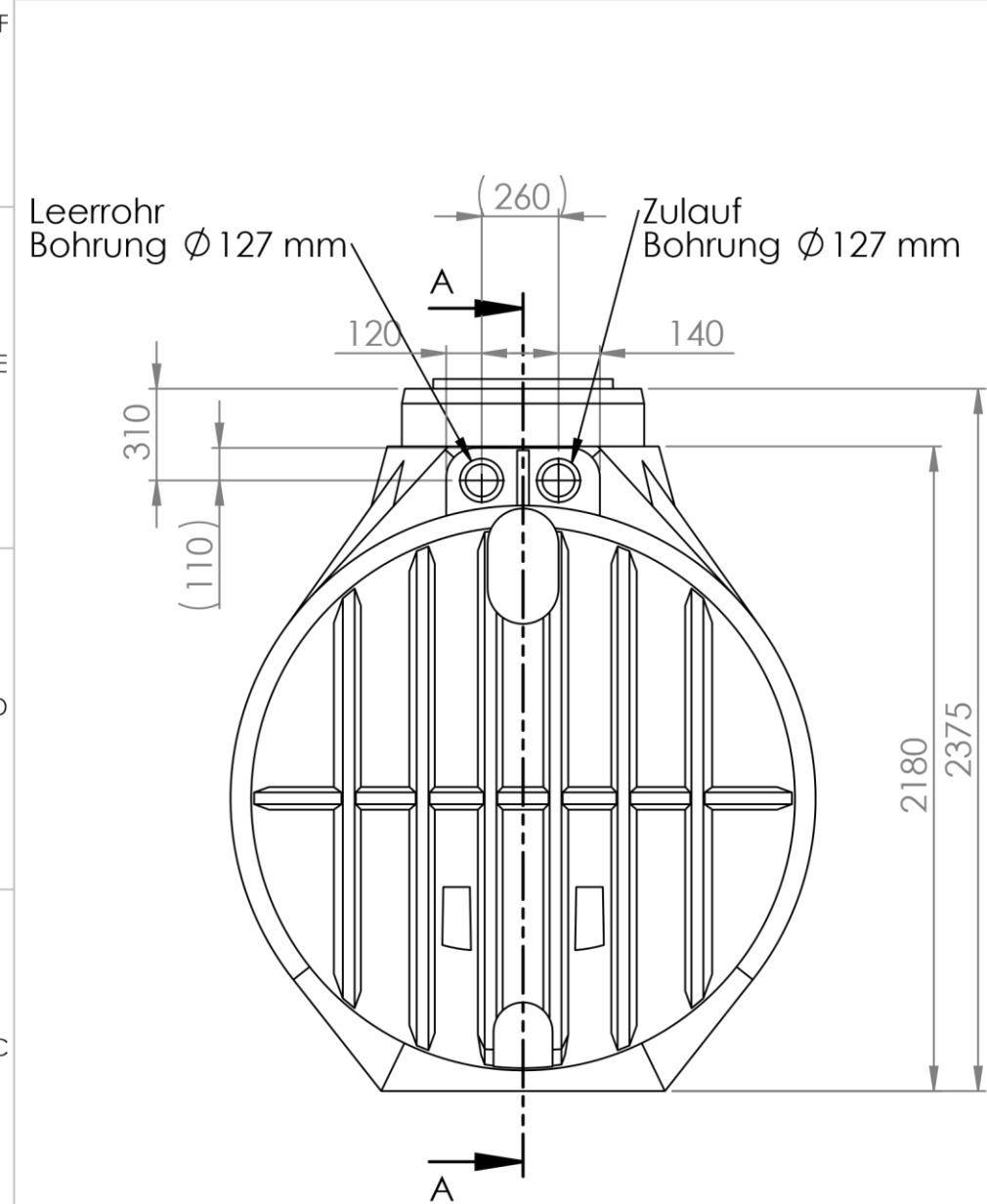


Pos	Menge	Bauteil Nr.	Benennung	Index	Material
1	1	35.7001.0000	Atlantis 7000 L o. A.	000	PE schwarz
2	3	83.3700.0113	Lippendichtung NW100 große WS	000	EPDM



Hinweis:
 Nicht bemaßte Einzelheiten sind dem Datensatz zu entnehmen!
 Durch Schrumpftoleranz des Rotationsteils und die Toleranzen der Einzelteile können sich die Einbaumaße verändern!

frei für Vorserie		000	C.Hermann 02.07.2018		
Bereich	Anderungsbeschreibung revision text	Index	Ersteller/auth. Datum/date	Prüfer/check Datum/date	Kundenzeichnung client's drawing
Werkstoff/material div. var.	Masse/mass in kg 254.77	Allg. Toleranzen/gen. tolerances			
	Massstab/scale 1:25	Rotationsteile/rotomoulded parts		Metallbauteile & Maschinell bearbeitete Flächen/ metall components & machined areas	
		DIN 16742 - TG9		DIN 2768-1 f m $\text{\textcircled{c}}$ v	
		Benennung/title Atlantis 7000 L LD			
	Schutzvermerk nach DIN ISO 16016 beachten! Refer to protection notice DIN ISO 16016!	Format/size A3	Blatt/sheet 1/1	Sach-Nr./basic number 35.7001.0010	Kundennr./client's No.
Keine Änderungen ohne Zustimmung der federführenden Konstruktion. / Any alternations are subject to the approval of the design department.					

H:\07-Technik\Produktdokumentation\Wasserftechnik\35 Nautilus\35.7001.0010\35.7001.0010_000 Atlantis 7000 L LD