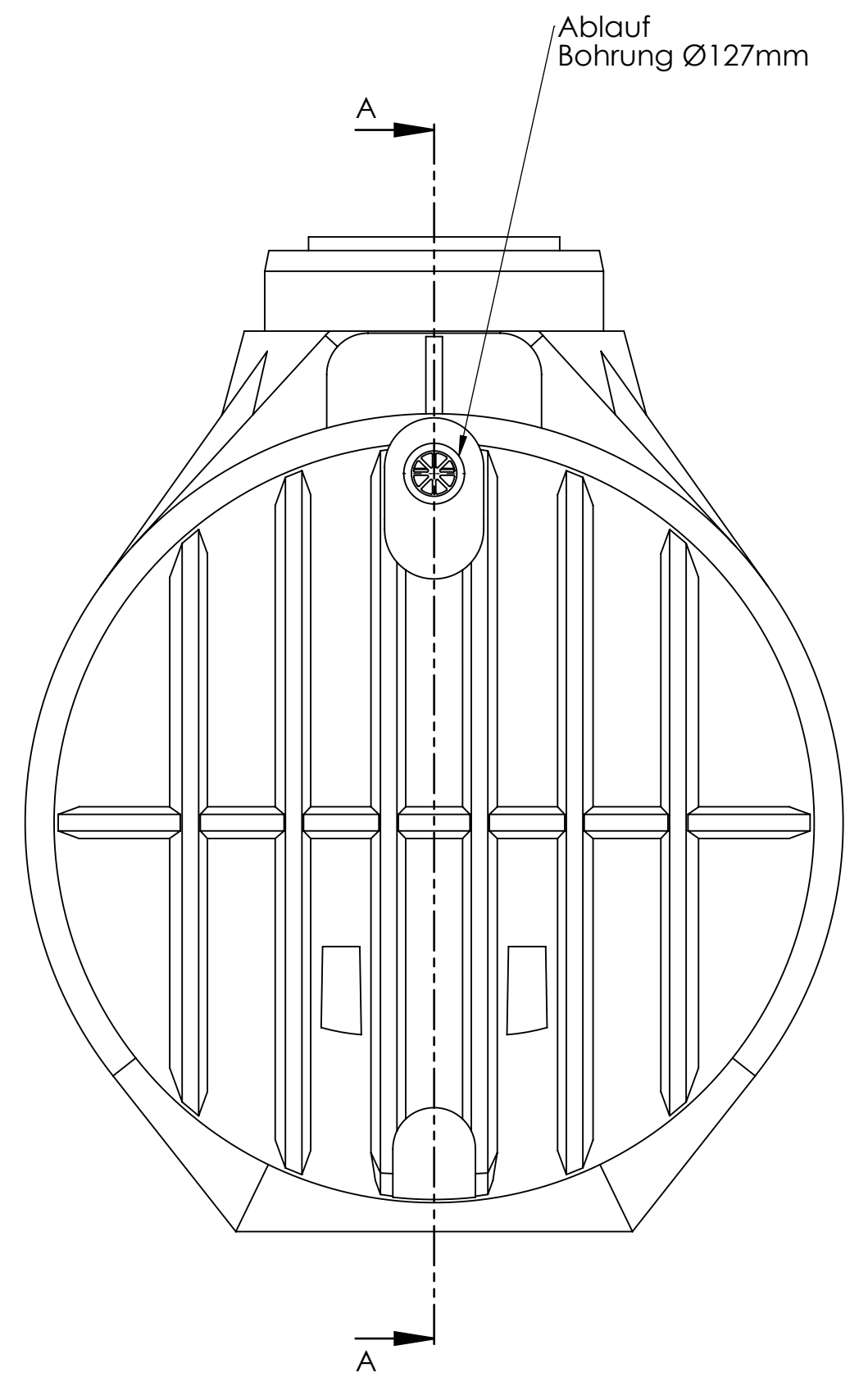
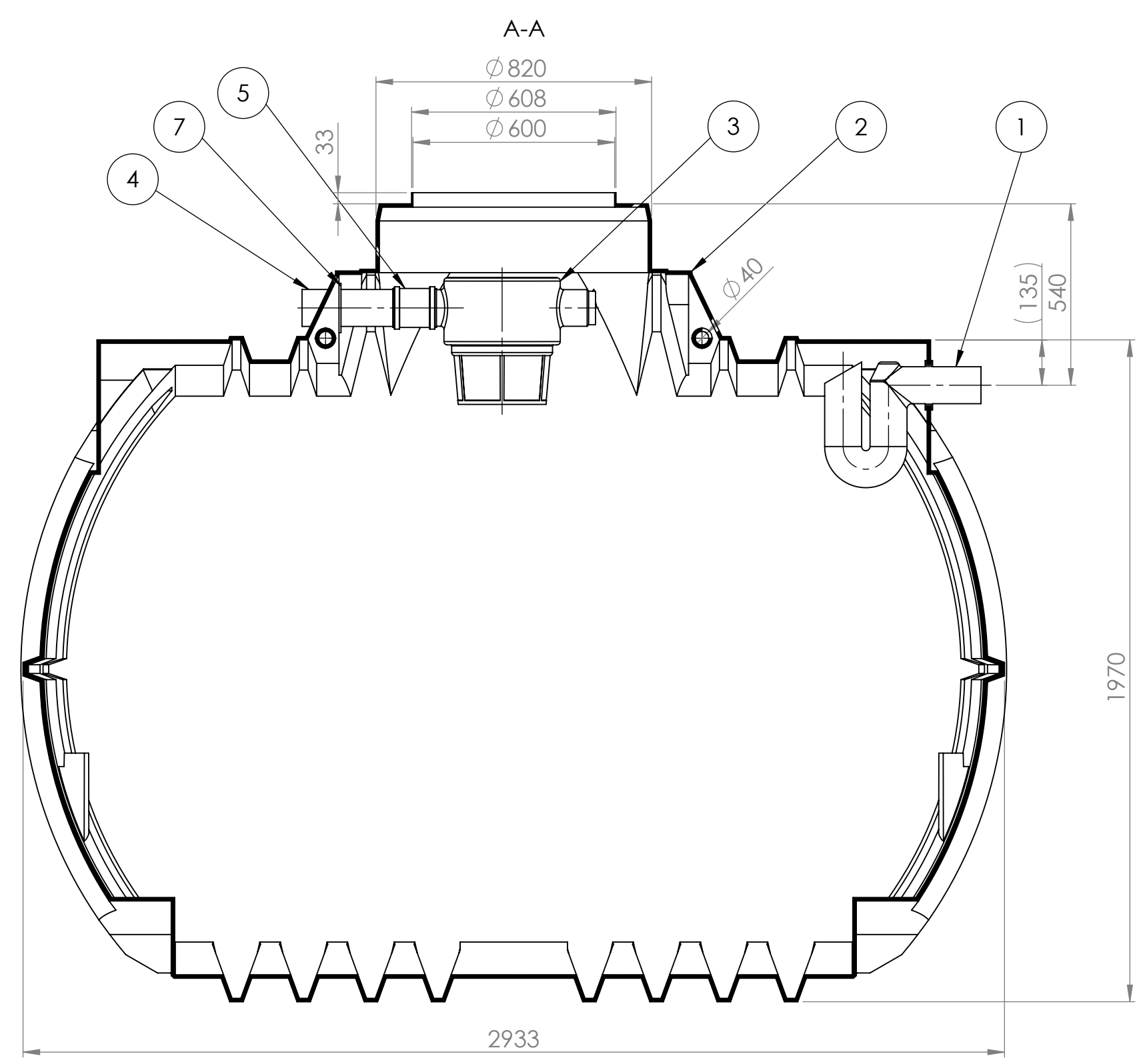
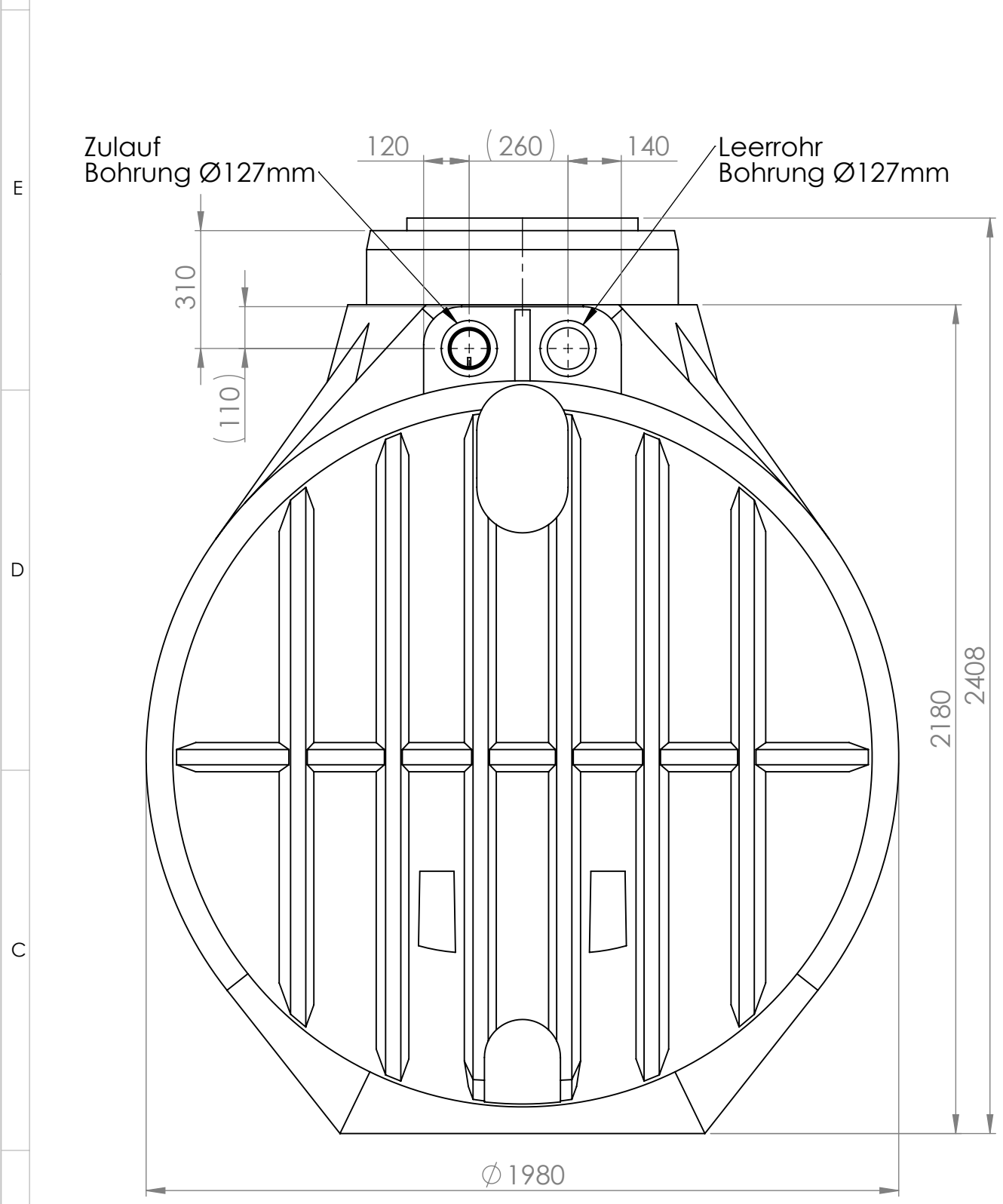


Pos	Menge	Bauteil Nr.	Benennung	Index	Material
1	1	35.0000.0007	Siphon mit Kleintierschutz	003	PE schwarz
2	1	35.7001.0000	Atlantis 7000 L o. A.	000	PE schwarz
3	1	74.2000.0300	EVO Basket black line C	000	PE
4	1	74.5000.0110	PE-Rohr DN100 l=350	000	PE schwarz
5	1	74.5000.0590	Überschiebemuffe DN100 KGU PP	000	PP
6	2	74.5000.0680	Holzschraube Senkkopf Kreuz 4 x 16	000	A2
7	3	83.3700.0113	Lippendichtung NW100 große WS	000	EPDM



Alle Muffenverbindungen sind mit je 1x Holzschraube 74.5000.0680 zu sichern!

**Hinweis:**  
Durch Schrumpftoleranz des Rotationsteils und die Toleranzen der Einzelteile können sich die Einbaumaße verändern!  
Nicht bemaßte Einzelheiten sind dem Datensatz zu entnehmen!

Filter 74.2000.3000 ersetzt 74.2000.0270	001	T.Graff 29.04.2019	C.Hermann 29.04.2019		
frei für Vorserie	000	C.Hermann 03.07.2018			
Bereich Änderungsbeschreibung revision text	Index	Ersteller/auth. Datum/date	Prüfer/check Datum/date	Kundenzeichnung client's drawing	Index Cl./Ku
Werkstoff/material div. var.	Allg. Toleranzen/gen. tolerances Rotationsteile/rotomoulded parts		Metallbauteile & Maschinell bearbeitete Flächen/ metal components & machined areas		
	Massstab/scale 1:15	DIN 16742 - TG9		DIN 2768-1 f m c v	
	Benennung/title <b>Atlantis 7000 L KF</b>				
	Format/size A2	Blatt/sheet 1/1	Sach-Nr./basic number 35.7001.0020	Kundennr./client's No.	
Keine Änderungen ohne Zustimmung der federführenden Konstruktion. / Any alternations are subject to the approval of the design department.					

H:\07-Technik\Produktentwicklung\Wasserfiltration\35.Nautilus\35.7001.0020\35.7001.0020\_001 Atlantis 7000 L KF

35.7001.0020\_001 Atlantis 7000 L KF