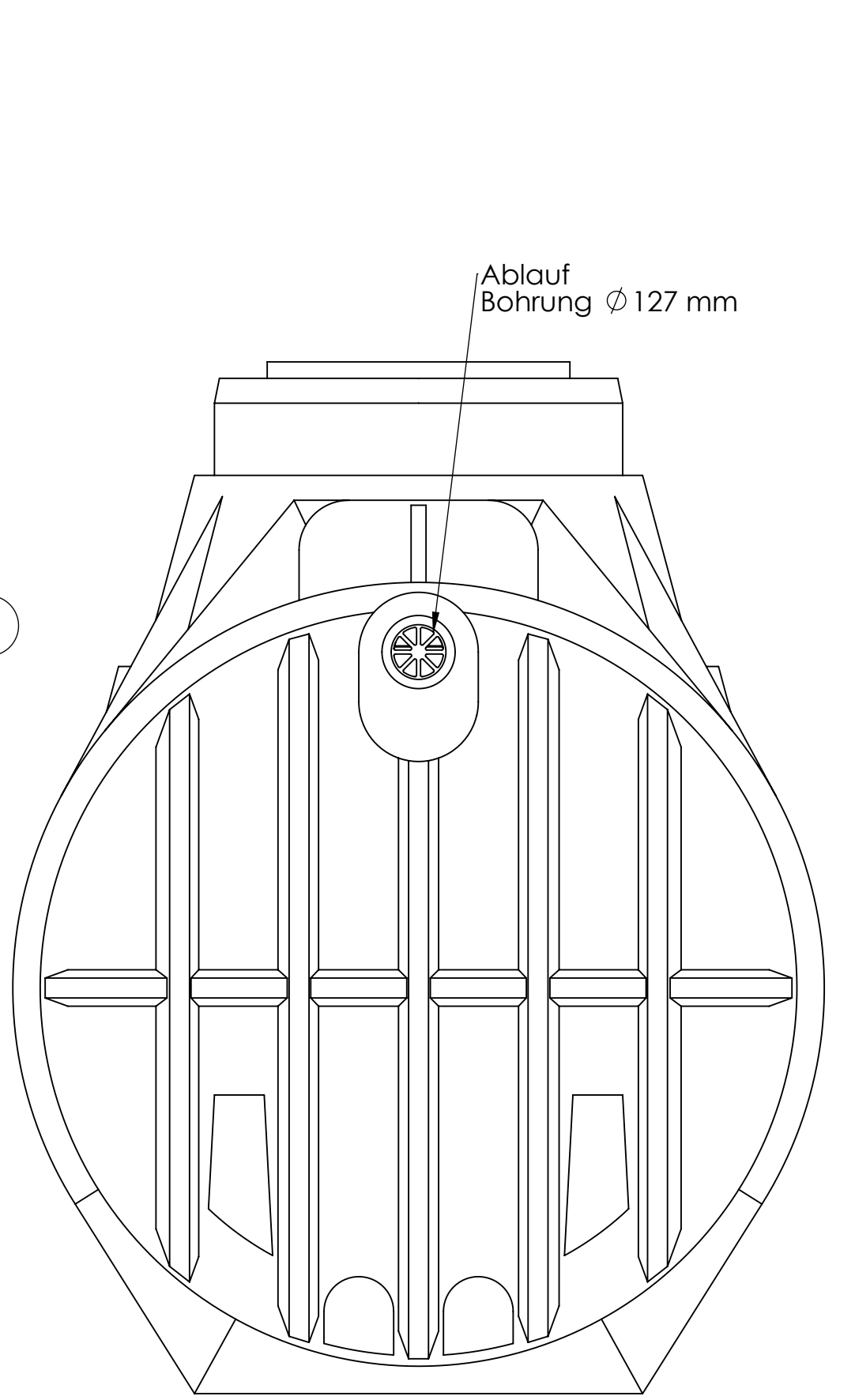
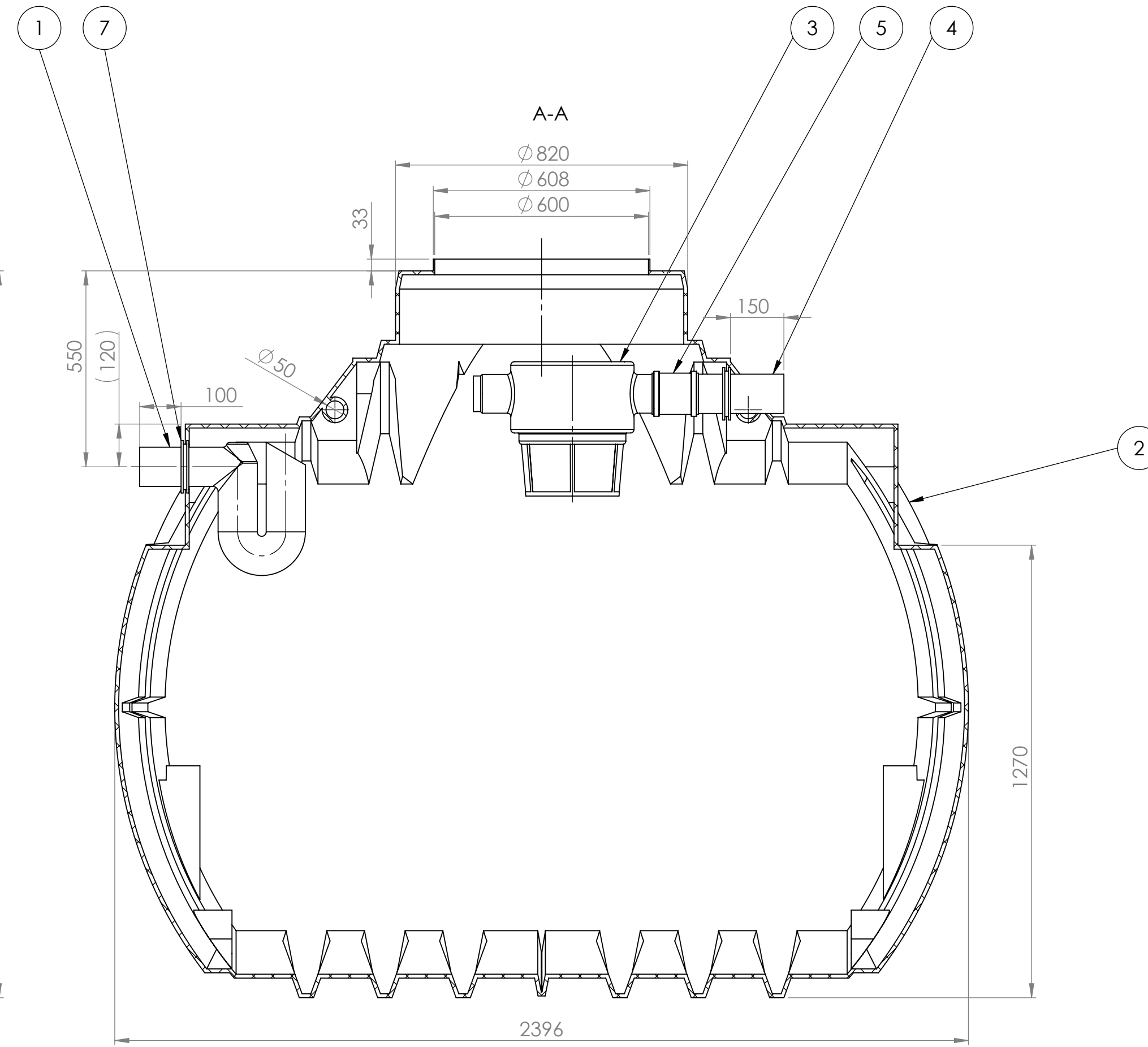
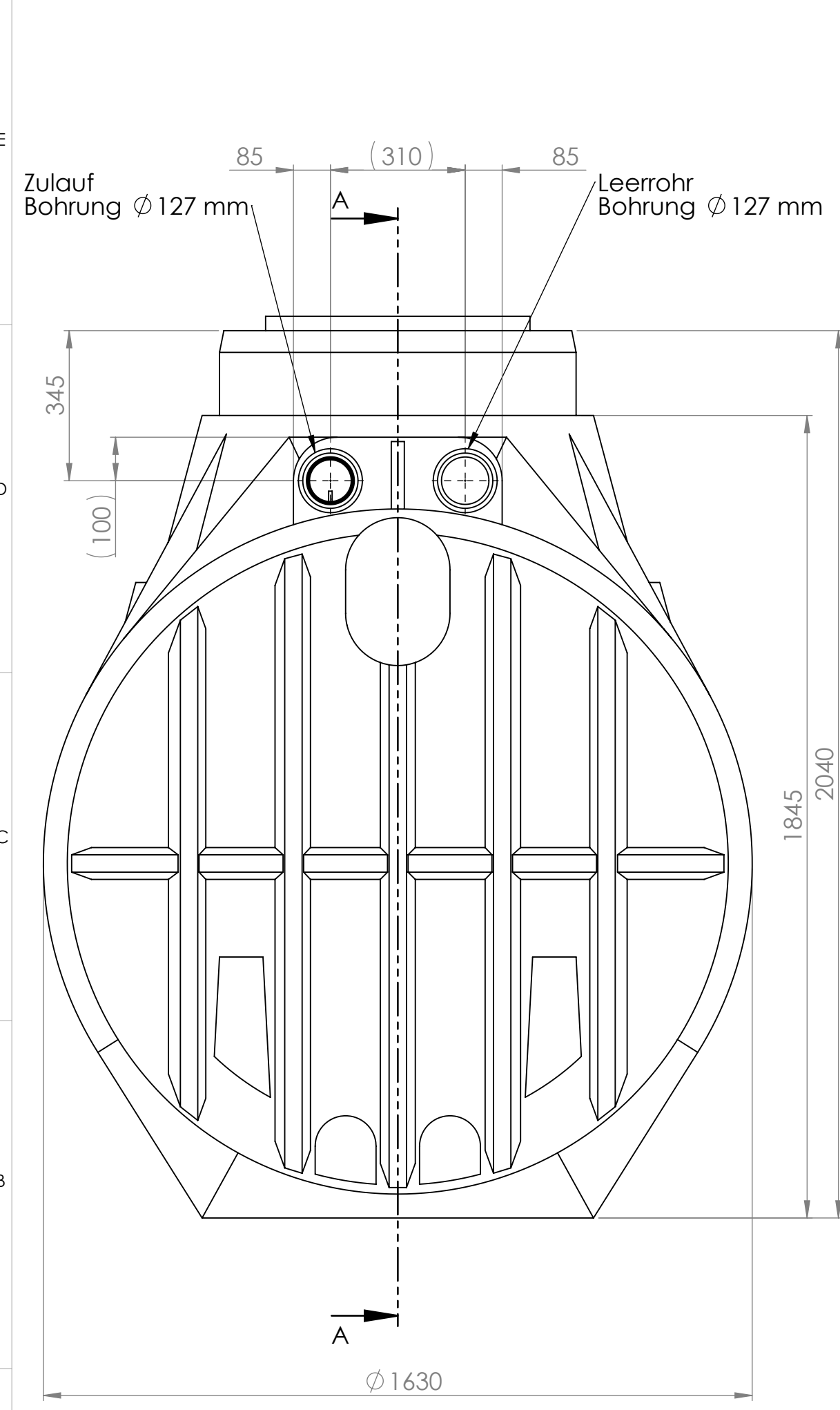


Pos	Menge	Bauteil Nr.	Benennung	Index	Material
1	1	35.0000.0007	Siphon mit Kleintierschutz	003	PE schwarz
2	1	35.4001.0000	Atlantis 4000 o. A.	000	PE schwarz
3	1	74.2000.0300	EVO Basket black line C	000	PE
4	1	74.5000.0110	PE-Rohr DN100 l=300	000	PE schwarz
5	1	74.5000.0590	Überschiebemuffe DN100 KGU PP	000	PP
6	2	74.5000.0680	Holzschraube Senkkopf Kreuz 4 x 16	000	A2
7	3	83.3700.0113	Lippendichtung NW100 große WS	000	EPDM



Alle Muffenverbindungen sind mit je 1x Holzschraube 74.5000.0680 zu sichern!

**Hinweis:**  
Durch Schrumpftoleranz des Rotationsteils und die Toleranzen der Einzelteile können sich die Einbaumaße verändern!  
Nicht bemaßte Einzelheiten sind dem Datensatz zu entnehmen!

Korbfilter 74.2000.0270 ersetzt durch 74.2000.0300		001	C.Hermann 26.04.2019		
frei für Vorserie		000	C.Hermann 23.08.2018		
Bereich	Anderungsbeschreibung revision text	Index	Ersteller/auth. Datum/date	Prüfer/check Datum/date	Kundenzeichnung client's drawing
Werkstoff/material div. var.	Masse/mass in kg 191.57	Allg. Toleranzen/gen. tolerances			
	Massstab/scale 1:12	Rotationsteile/rotomoulded parts		Metallbauteile & Maschinell bearbeitete Flächen/ metal components & machined areas	
		DIN 16742 - TG9		DIN 2768-1 f m c v	
Benennung/title Atlantis 4000 L KF		Format/size	Blatt/sheet	Sach-Nr./basic number	Kundennr./client's No.
Schutzvermerk nach DIN ISO 16016 beachten! Refer to protection notice DIN ISO 16016!		A2	1/1	35.4001.0020	
Keine Änderungen ohne Zustimmung der federführenden Konstruktion. / Any alterations are subject to the approval of the design department.					

H:\07-Technik\Produktentwicklung\Wasser Technik\35.Nautillus\35.4001.0020\35.4001.0020\_001 Atlantis 4000 L KF

35.4001.0020\_001 Atlantis 4000 L KF