

Großflächige faltbare Wanne ET Large



GEBRAUCHSANWEISUNG

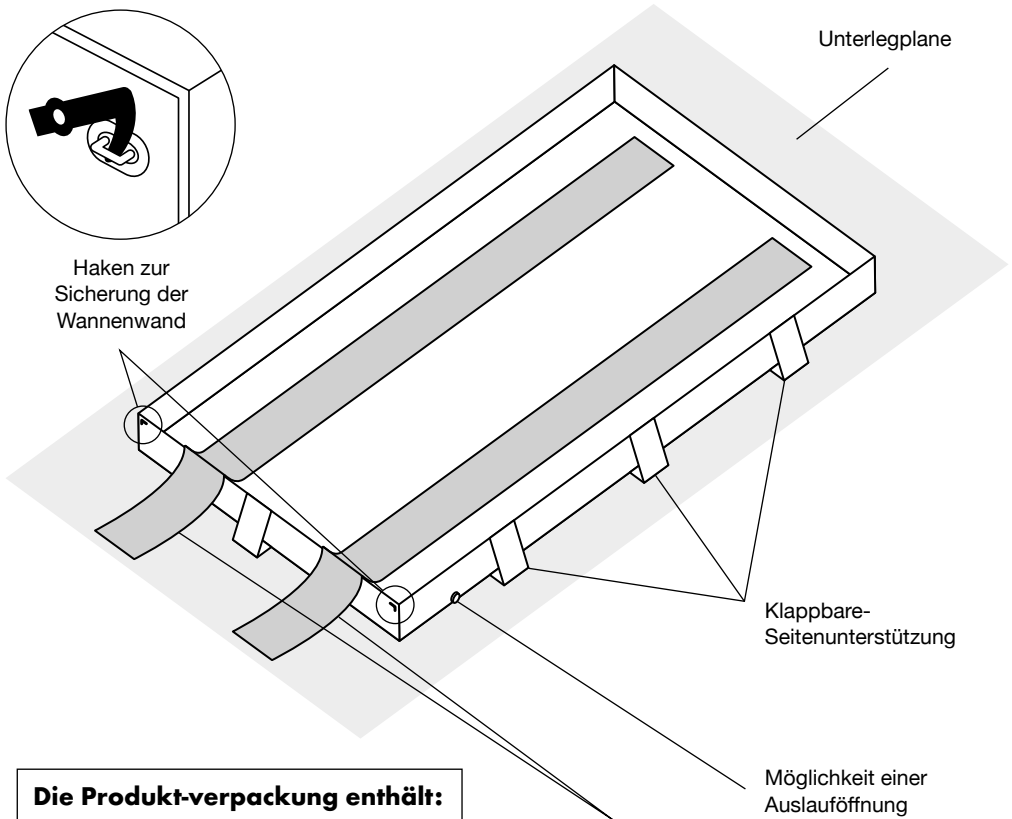
DE



Dieses Dokument dient zur Bekanntmachung mit der Bedienung und den Eigenschaften von großflächigen faltbaren Eccotarp-Wannen ET Large. Das Dokument enthält wichtige Informationen zur professionellen Verwendung von Wannen und zur Erhöhung ihrer Zuverlässigkeit und Haltbarkeit. Das Dokument muss immer am Verwendungsort der Wanne verfügbar sein. Bewahren Sie es immer zusammen mit den Wannen. Der Betreiber ist für die sichere Verwendung der Wannen gemäß den Anweisungen in dieser Bedienungsanleitung verantwortlich, auch gegenüber Dritten. Wenn Sie Zweifel an der korrekten Verwendung der Wanne haben, wenden Sie sich an den Hersteller oder einen qualifizierten Händler.

Großflächige faltbare Wannen ET Large sind geeignet vor allem für mobile Einsätze als Vorbeugungsmaßnahme gegen Austritt von Gefahrstoffen in den Boden oder das Wasser. Z.B. bei Reparaturen und Reinigung von Fahrzeugen und Maschinen, bei Dekontamination und beim Waschen von allen Fahrzeugtypen. Sie haben eine formbare Konstruktion und können in jeder vom Kunden gewünschten Größe hergestellt werden.

Großflächige faltbare Wanne ET Large



Die Produktverpackung enthält:

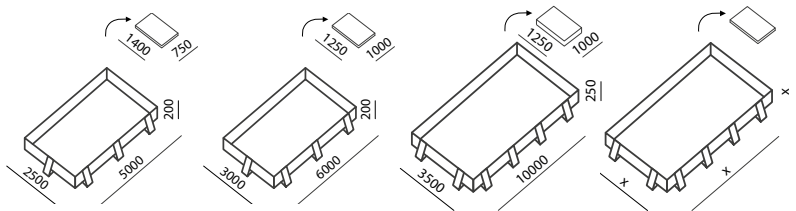
- 1× Faltbare Wanne Eccotarp ET Large
- 1× Unterlegplane
- 2× Auffahrstreifen
- 1× Bedienungsanleitung inkl. Garantieschein

Spezifikationen von Faltwannentypen Eccotarp ET Large

Obwohl die Wannen ET large die geschweißte Ecken haben, ermöglichen sie als ebene Fläche zerlegen, ermöglichen sie auch die Durchfahrt mit dem Auto oder einem anderen Fahrzeug und dann die bequeme Reinigung der Wanne.

Faltbare Wannen ET Large herstellen wir in verschiedenen Grundabmessungen oder nach individuellen Kundenwünschen

Technische Details



Bezeichnung	ET LARGE 111	ET LARGE 333	ET LARGE 444	ET LARGE INDIVID
Maße (mm)	5000 × 2500 × 200	6000 × 3000 × 200	10000 × 3500 × 250	Maße/Farbe nach Kundenwunsch (x)
Auffangvolumen (l)	2500	3600	8750	
Maße – gepackte Wanne (mm)	1400 × 750 × 150	1250 × 1000 × 150	1250 × 1000 × 350	
Gewicht (kg)	51	76	150	

Allgemeine Informationen



Befolgen Sie diese Bedienungsanleitung bei der Verwendung der Auffangwannen und halten alle angegebenen Sicherheitsvorkehrungen ein.

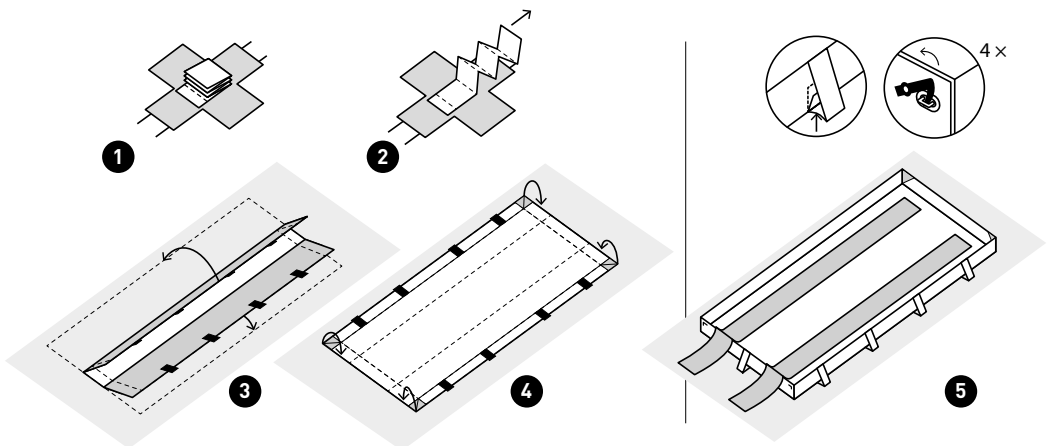
1. Die Wannen sind als schnelle Lösung für Notfälle und Notfallsituationen konzipiert.
2. Sie dienen zum Auffangen gefährlicher Substanzen, die in die Umwelt lecken. Die Wannen werden in verschiedenen Größen und Ausführungen hergestellt.
3. Die Konstruktion der Wannen ist formbar und anpassungsfähig an Geländeunebenheiten und andere Hindernisse.
4. Die Wannen sind selbsttragend.
5. Die Wannen bestehen aus chemisch beständigem Material – PVC mit einer speziellen Oberflächenbehandlung (PES/PVC 990 g/m²) – siehe Beständigkeitsliste, Seite 7.
6. Die Wannen sind nicht für eine Langzeitlagerung von aggressiven Substanzen vorgesehen.
7. Der Temperatureinsatzbereich der Wannen beträgt -30 °C bis +70 °C.
8. Die Wannen werden standardmäßig in Tragetaschen geliefert.
9. Um die Lebensdauer der Wannen zu verlängern, empfehlen wir die Verwendung von Zubehör: Unterlegplane und Auffahrstreifen – Standardteil des Produkts.
10. Die Wannen können auf Anfrage mit einer Auslassöffnung und einem Kugelventil ausgestattet werden.

Anleitung zum Zusammenbau der Wanne in die Standby-Position

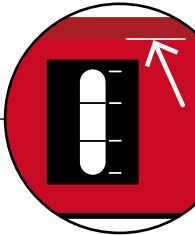


Nehmen Sie die Wanne und Zubehör aus der Tasche heraus. Falten Sie sie auf einer ebenen Fläche aus. Durch Anheben der Seitenwände und Sichern der Ecken mit gelben Haken wird leicht eine Auffangwanne ET Large gebildet.

Illustrierte Montageanleitung der faltbaren Wanne Eccotarp ET Large



Handhabungs- und Sicherheitshinweise

1. Stellen Sie die Wanne womöglich auf eine ebene Fläche.
2. Beachten Sie, dass sich unter der Wanne keine scharfen oder spitzen Gegenstände wie Glassplitter, Nägel, scharfe Steine usw. befinden, die den Boden der Wanne mechanisch beschädigen könnten.
3. Halten Sie das Produkt von Feuer oder anderen direkten Wärmequellen fern.
4. Der Temperatureinsatzbereich der Wanne beträgt -30 °C bis +70 °C.
5. Die Wannen sind gegen eine Vielzahl unterschiedlicher Flüssigkeiten und Schüttgüter beständig – siehe Beständigkeitsliste, Seite 7.
6. Die Wannen sind nicht für die Langzeitlagerung von aggressiven Substanzen vorgesehen.
7. Füllen Sie die Wanne bis zur oberen Schweißnaht der Versteifung. 
8. Bewegen oder ziehen Sie die gefüllte Wanne nicht auf dem Boden – mechanische Schäden am Boden sind nicht durch die Herstellergarantie abgedeckt!
9. Nach jedem Gebrauch muss die Wanne gründlich gewaschen, mit geeigneten Reinigungsmitteln gereinigt und gründlich getrocknet werden.
10. Halten Sie beim Umgang mit gefährlichen Flüssigkeiten und umweltschädlichen Stoffen die Grundsätze der Arbeitssicherheit ein.
11. Beachten Sie alle notwendigen Vorbeugungsmaßnahmen für die persönliche Sicherheit, wie z. B. die Verwendung von Schutzausrüstung usw.

Zubehör für ET Large Wannen

Standardmodelle von ET Large Faltwannen werden mit Auffahrestreifen und mit Unterlegplane geliefert, die Lebensdauer der Faltwanne erheblich verlängern. Für faltbaren Wannen ist es auch möglich, folgendes zusätzliches Zubehör gegen Aufpreis.

Název	ET LARGE 111	ET LARGE 333	ET LARGE 444	ET LARGE INDIVID
Unterlegplane (mm) – Standardteil des Produkts	5500 × 3000	6500 × 3500	11000 × 4500	Anfrage
Auffahrestreifen (mm) – Standardteil des Produkts	6000 × 600	7000 × 600	11000 × 600	Anfrage
Verwendbarkeit einer Auslauföffnung D25	ja	ja	ja	ja
Verwendbarkeit eines Kugelventil D25	ja	ja	ja	ja
Verwendbarkeit eines Schlauchs mit Öffnung D25	ja	ja	ja	ja

Wartung und Lagerung

Nach dem Umpumpen und der vorgeschriebenen ökologischen Entsorgung der aufgefangenen Substanz sollte die Wanne mit einem geeigneten Neutralisationsmittel (für aggressive Substanzen), lauwarmem Wasser oder einem anderen geeigneten Reinigungsmittel gewaschen werden. Wir empfehlen, die zusammengeklappten Wannen in einer Transporttasche aufzubewahren, um Beschädigungen bei Nichtgebrauch zu vermeiden. Die Wanne muss vor dem Einlegen in die Tasche gründlich getrocknet werden. Bei langfristiger Lagerung muss die Wanne an einem trockenen Ort außerhalb der Reichweite von UV-Strahlung aufbewahren werden.

Wichtige Kontakte

Hersteller und qualifizierter Service:

Metal Arsenal s.r.o.

Poděbradova Str. 1920

289 22 Lysá nad Labem

Tschechische Republik

info@eccotarp.com

T: +420 325 514 723

T: +420 737 802 153

T: +420 777 472 640

Reparaturen

Alle Reparaturen an den Wannen dürfen nur von qualifiziertem Personal des Herstellers durchgeführt werden. Eine unsachgemäße Reparatur oder Konstruktionsänderung des Produkts garantiert nicht die korrekte Funktionalität. Wenden Sie sich nur an ein qualifiziertes Service-Center, wenn Sie Reparaturanfragen, Zubehörbestellungen oder Beschwerden melden.

Garantiebedingungen

Die Garantiezeit ist auf dem Garantiezertifikat auf der letzten Seite dieser Bedienungsanleitung angegeben. Sie beträgt 24 Monate und beginnt an dem Tag, der auf dem genannten Garantiezertifikat angegeben ist. Die Garantie bezieht sich nicht auf den normalen Verschleiß des Produkts und Schäden, die durch unsachgemäße Verwendung oder Nichteinhaltung der in dieser Bedienungsanleitung enthaltenen Informationen verursacht wurden.

Entsorgung

Die Entsorgung der Wanne muss gemäß den gesetzlichen Bestimmungen und den internen Richtlinien des Betreibers erfolgen.

Beständigkeitsliste

Gilt für alle Wannentypen, Schutzeinlagen und Auffangtrichter.

Beständigkeitsstufen:

- A) beständig
- B) beständig mindestens 3 Stunden
- C) nicht beständig

Bezeichnung des Stoffs	Chemische Formel	Beständigkeitsstufe bei Temperatur von +20 °C	Beständigkeitsstufe bei Temperatur von +60 °C
FLÜSSIGE STOFFE			
Aceton	CH ₃ COCH ₃	C	C
Acetonitril	CH ₃ CN	A	A
Ammoniak	NH ₃	A	A
Benzol	C ₆ H ₆	B	B
Teer	Gemisch	C	C
Dimethylformamid	C ₃ H ₇ NO	A	A
Ethanol	C ₂ H ₅ OH	A	A
Ethylbenzen	C ₈ H ₁₀	A	A
Formaldehyd	CH ₂ O	B	B
Chlor	Cl	C	C
Chloroform	CHCl ₃	C	C
Transformatoröl		A	A
Chlorwasserstoffsäure	HCl	A	A
Salpetersäure	HNO ₃	A	B
Phosphorsäure	H ₃ PO ₄	A	B
Ameisensäure	HCOOH	B	B
Essigsäure	CH ₃ COOH	A	B
Schwefelsäure	H ₂ SO ₄	A	B
Schweflige Säure	H ₂ SO ₃	A	B
Methanol	CH ₃ OH	A	A
Quecksilber	Hg	A	A
Schwefelwasserstoff	H ₂ S	A	B
Styrol	C ₈ H ₈	A	A
Pentan	C ₅ H ₁₂	A	A
Toluol	C ₆ H ₅ CH ₃	A	A
Wasserstoffperoxid	H ₂ O ₂	A	A

Bezeichnung des Stoffs	Chemische Formel	Beständigkeitsstufe bei Temperatur von +20 °C	Beständigkeitsstufe bei Temperatur von +60 °C
FESTE STOFFE			
Ammoniumacetat	CH ₃ COONH ₄	A	A
Borax	Na ₂ [B ₄ O ₇ (OH) ₄]-8H ₂ O	A	A
Zucker	Gemisch	A	A
Zyankali – Kaliumzyanid	KCN	A	A
Ammoniumnitrat	NH ₄ NO ₃	A	A
Calciumnitrat	Ca(NO ₃) ₂	A	A
Phenol	C ₆ H ₅ OH	B	B
Ammoniumphosphat	(NH ₄) ₃ PO ₄	A	A
Kaliumnitrat/ Salpeter	KNO ₃	A	A
Kaliumhydroxid	KOH	A	A
Natriumhydroxid	NaOH	A	A
Ammoniumchlorid	NH ₄ Cl	A	A
BETRIEBSFLÜSSIGKEITEN			
Benzin		B	B
Dieselmotorkraftstoff		B	B
Motor(en)öl		B	B
Methyl tert-butyl ether (MTBE)	C ₈ H ₁₈ O	B	B
Hydraulik-Öl		B	B

Hinweise:

Die Auffangwannen, die Schutzeinlagen und die Auffangtrichter Eccotarp sind beständig gegen die oben angeführten Stoffe. Mit Rücksicht sowohl auf eine Vielzahl von möglichen Kombinationen der chemischen Stoffe als auch weiterer beeinflussender Faktoren, wie zum Beispiel die Konzentration oder die Temperatur, dient diese Tabelle nur zur orientierenden Beurteilung, wie sich bestimmte Stoffe verhalten können. Deshalb kann die Beständigkeit des Produkts gegen angeführte Stoffe in dieser Übersicht nicht garantiert werden. Sowohl der Hersteller als auch der Vertriebshändler übernehmen weder Haftung noch Garantie für eventuell entstandene Schäden.

Wir empfehlen, individuelle Tests durchzuführen (unter Verwendung von kleinen Labortrichtern, die bei dem Lieferanten angefordert werden können), um eine zuverlässige Aussage über die chemische Beständigkeit fassen zu können.



Die Auffangwannen, die Schutzeinlagen und die Industrietrichter Eccotarp sind nicht für eine langfristigen Aufbewahrung von aufgefangenen Stoffen oder Lagerung von chemischen Stoffen bestimmt. Das Produkt wurde als schnelle Lösung für Not- und Havarie-situationen und für eine unbedingt erforderliche Zeit zur fachgerechten Entsorgung ausgelegt.

Garantieschein



Die Garantie für das gekaufte Produkt beträgt 24 Monate.

Die Garantie bezieht sich auf:

Mängel, die durch einen Herstellungsfehler des verwendeten Materials verursacht wurden, insbesondere Schweißnahtundichtigkeiten, Defekte an den Beschlägen und sonstige Schäden, die nachweisbar nicht durch Misshandlungen durch den Benutzer oder durch Modifikationen des Produkts verursacht wurden.

Die Garantie bezieht sich nicht auf:

Schäden, die durch unsachgemäße Handhabung des Produkts und Nichteinhaltung der Bedienungsanleitung verursacht wurden – z.B. Schnitte oder andere mechanische Beschädigungen des Behälters, wenn er an einem ungeeigneten Ort mit scharfem Untergrund platziert wird, Abrieb am Boden, oder bei Aufstellungen des Produkts in der Nähe einer offenen Flamme und dergleichen.

Der Hersteller haftet nicht für direkte oder indirekte Schäden, die durch fehlerhafte, unsachgemäße oder nicht empfohlene Verwendung des Produkts verursacht wurden.

Reklamationen müssen spätestens innerhalb von 24 Monaten nach dem Kauf des Produkts bei Ihrem Lieferanten eingereicht werden. Wenn Sie eine Mangelrüge einreichen, reichen Sie zusammen mit dem beanstandeten Produkt ein: Reklamationsprotokoll, Seriennummer des Produkts, Kaufnachweis, geeignete Fotodokumentation, bzw. detaillierte Beschreibung der Umstände, unter denen der Mangel aufgetreten ist.

Bei Problemen wenden Sie sich bitte an:

Produktname:
|

Seriennummer:
|

Stempel und
Unterschrift:
|

Verkaufsdatum:
|

Beschreibung
des Mangels/
der Reklamation:
|

.....
|