

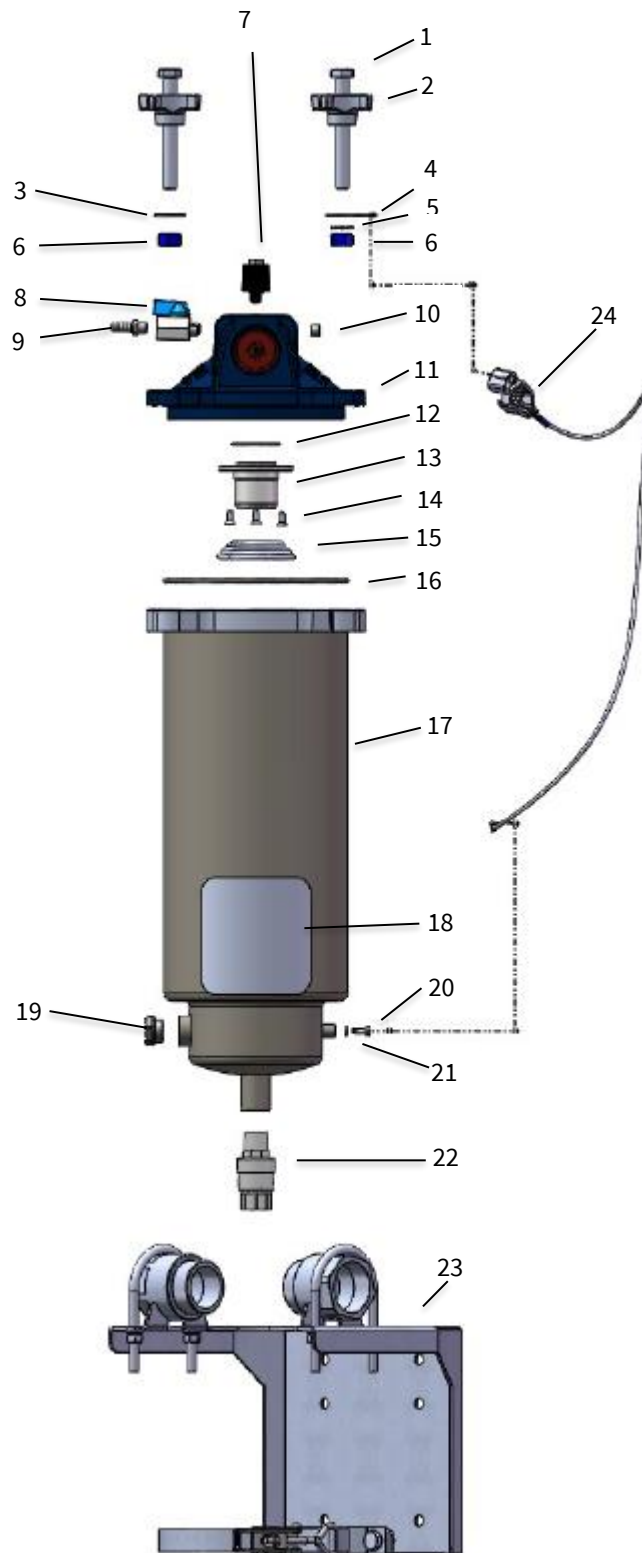
Auftrag-Nr./ Order No. 224074

Name Plate:

Material-Nr.: 3013853

Behältertyp / Vessel Model No.	VFH-1-355-10
Behälter- Serien-Nr. / Vessel Serial No.	224074/1
Spezifikation /Specification	EI 1581 6th C S-LW
Elementbezeichnung /Type of Element	CS6-355-1
Herstellerdatum /Date Of Vessel Manufacture	2021
Max. Betriebsdurchflussleistung /Max. Operating Flow Rate	136 l/min
Max. Austausch DP /Max. Changeout DP	1.0 bar
Zul. Betriebsdruck / Max. Operating Pressure	10 bar
Betriebstemperaturbereich / Operational Temperature Range	-10°C / +50°C
Drehmoment Deckelschrauben /Torque for Vessel Lid Nuts	15 Nm
Material Deckeldichtung /Vessel Lid Gasket Material	NBR
Artikel-Nr. Deckeldichtung /Vessel Lid Gasket part No.	3013661
Medium /Medium	JET-FUEL / AVGAS
Element Artikel Nr. / Element ID-No.	3003984
Typenschildnummer / Name Plate No.	24998

Teilleiste / Parts List:



Pos.	Stk / Pcs	Beschreibung	Description	Artikel-Nr./ Material No.
1	4	SKT-Schraube	Hexagon Bolt	3006296
2	4	Kreuzgriff-Guss M12	Hand Knob M12	3013070
3	3	U-Scheibe DIN522	Washer DIN522	3013347
4	1	Sicherungsblech DIN93	Safety Plate DIN 93	9166828
5	1	Zahnscheibe A13 EST	Lock Washer	3007785
6	4	SKT-Mutter teflonisiert	Hexagon Nut PTFE-coated	2004563
7	1	Differenzdruck-Kontrolle 444-15V	DP-Indicator 444-15V	3013459
8	1	2/2-W-Mini-Kuha-Hand G 1/8" I/A EST	Mini-Ball Valve G 1/8" SS	3013142
9		Gewindetülle - Gewinde R 1/8"	Threaded Hose Nozzle R1/8	3014653
10	2	Verschlußstopfen - G 1/8"	G 1/8" Plug	9154428
11	1	VFH-1-10 Gussdeckel	Head - VFH	3013058
12	1	O-Ring Ø40x2,5	O-Ring Ø40x2,5	3013256
13	1	VFH-Elementaufnahme	VFH-Cartridge Spigot	3013074
14	3	Senkkopf-Schraube A2	Flat Head Screw A2	3013257
15	1	Druckfeder-Kegel	Conical Spring	3013346
16	1	O-Ring NBR	O-Ring NBR	3013661
17	1	Behälter VFH	Housing VFH	3013055
18	1	Behälterschild	Name Plate	3013602
19	1	Schauglas - G1/2"	Sight Glass - G1/2"	3013585
20	1	SKT-Schraube	Hexagon Bolt	3013481
21	1	Sicherungsring A2	Circlip	3013480
22	1	Kugelhahn	Ball Valve	3013369
23	1	BG Wandhalterung (Option)	Assy Mounting Bracket(Optional)	3013392
24	1	Erdungskabel-VFH (Option)	Grounding Cable VFH(Optional)	3013887
Alternative Differenzdruckmessgeräte / PD-Gauge options:				
7	1	DP-Gammon GTP-9700-D	DP-Gauge GTP-9700-D	3013754
7	1	DP-Kontrolle FN21011-TT	DP- Indicator FN21010-TT	3007465
7	1	DP-Kontrolle FN21010	DP- Indicator FN21011	8876534